



Pattumiera a pedale per uso professionale h86_106

Bidone professionale 70 litri in acciaio verniciato anticorrosivo, con apertura a pedale, ruote e accesso frontale per estrazione sacco facilitata.

Questo bidone per la gestione dei rifiuti è progettato per rispondere alle rigorose esigenze igieniche e operative di cucine professionali, laboratori artigianali e ambienti industriali. La struttura robusta in materiale riciclabile e il sistema di apertura a pedale garantiscono un utilizzo a mani libere, fondamentale per prevenire contaminazioni incrociate durante la manipolazione degli alimenti. Il design funzionale integra una soluzione di apertura anteriore che trasforma le operazioni di manutenzione quotidiana in un processo rapido e sicuro.

Caratteristiche tecniche

- Dimensioni: L 45,5 x P 42 x H 70 cm
- Peso: 9,75 kg
- Capacità: 70 litri
- Materiale: Acciaio verniciato riciclabile con trattamento anticorrosivo
- Sistema di apertura: Meccanismo ad ampio pedale rinforzato
- Gestione sacco: Parte anteriore apribile per inserimento ed estrazione semplificata
- Mobilità: Base con 2 piedini d'appoggio e 2 ruote di scorrimento
- Trasporto: Maniglia ergonomica integrata
- Conformità: Protocollo HACCP per la sicurezza alimentare
- Colore: Bianco segnale

Immagine puramente indicativa

INFORMAZIONI

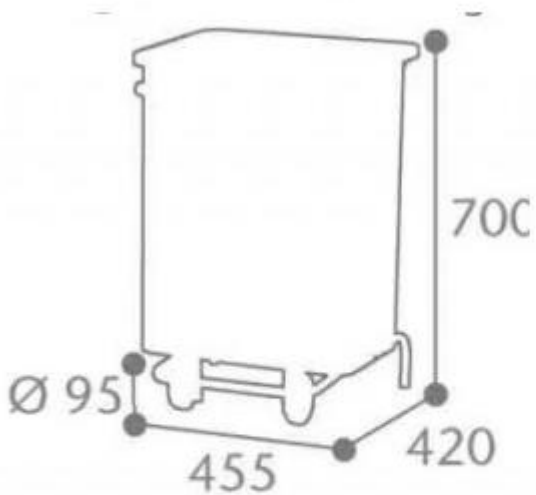
- **capacità pattumiere** 70 lt
- **punti di forza pattumiere** con apertura a pedale, con ruote, conforme H.A.C.C.P



HOLITY.COM



HOLITY.COM



HOLITY.COM

Pattumiera a pedale per uso professionale h86_106

Capacita_pattumiere: 70 lt
Puntidiforza_pattumiere:
con apertura a pedale
con ruote
conforme H.A.C.C.P