



Panchina con schienale per aree verdi h86_200

Panca in HPL per parchi e aree pubbliche. Dimensioni L 1800 x P 585 x H 818 mm - altezza seduta 410 mm

Panchina per sentieri, parchi, giardini pubblici con doghe in HPL di spessore 12 mm e supporti in acciaio zincato a polvere con trattamento anti-UV.

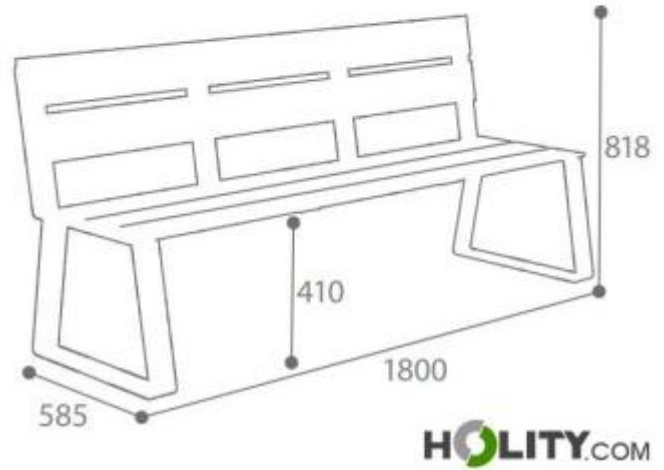
Viene fornita in kit di montaggio; l'installazione è semplice e veloce; è possibile acquistare come optional il kit per l'ancoraggio al suolo.

Caratteristiche tecniche:

- Materiale: doghe in HPL , struttura in acciaio grigio antracite Ral 7016
- Dimensioni: L 1800 x P 585 x H 818 mm
- Altezza seduta mm 410
- Ancoraggio: filo al terreno
- Consegnata in kit di montaggio, facile e veloce installazione
- In optional il kit viti per l'ancoraggio al suolo

INFORMAZIONI

- **Profondità in millimetri** 585.0000
- **Larghezza in millimetri** 1800.0000
- **Altezza in millimetri** 818.0000
- **Materiale** legno



Panchina con schienale per aree verdi h86_200

Profondità in millimetri: 585 mm
Larghezza in millimetri: 1800 mm
Altezza in millimetri: 818 mm
Materiale: legno