



Panchina arredo urbano con tavole in legno h575_161

Panchina robusta con struttura in acciaio zincato e tavole in legno di pino nordico. Dimensioni: L 190 x P 51,2 x H 81,1 cm.

La panchina per arredo urbano H575_161 è una soluzione ideale per chi cerca resistenza, design e durabilità per spazi pubblici esterni come parchi, giardini, aree pedonali e zone di sosta. La struttura è realizzata con un profilo a C in acciaio zincato da 50 x 25 x 2 mm, garantendo una robustezza elevata e una resistenza alla corrosione nel tempo. Il sedile e lo schienale sono composti da tavole in pino nordico impregnato in autoclave con sezione 115 x 35 mm e angoli arrotondati per offrire maggiore sicurezza agli utenti.

Il processo di impregnazione in autoclave conferisce al legno una protezione duratura contro umidità, funghi e insetti, rendendo questa panchina ideale per un utilizzo continuativo all'aperto con bassa manutenzione. Gli elementi di fissaggio, come viti, dadi e rondelle, sono tutti realizzati in acciaio inox, garantendo ulteriore resistenza agli agenti atmosferici.

Grazie alla sua lunghezza di 190 cm, questa panchina offre ampio spazio per diverse persone contemporaneamente. L'altezza della seduta di 45 cm e l'inclinazione ergonomica dello schienale garantiscono un comfort ottimale anche per periodi di sosta prolungati.

La combinazione di materiali di alta qualità e una struttura solida rende questa panchina una scelta perfetta per progetti di arredo urbano durevole e sicuro.

Non perdere l'opportunità di rendere più accoglienti e funzionali i tuoi spazi pubblici con la panchina per arredo urbano H575_161! Progettata per durare nel tempo e garantire sicurezza e comfort, è la scelta perfetta per parchi, giardini e aree urbane. Contattaci oggi stesso per un preventivo personalizzato su grandi quantità e scopri come possiamo soddisfare le tue esigenze di arredo urbano!

Caratteristiche tecniche:

- Struttura: Profilo a C in acciaio zincato 50 x 25 x 2 mm
- Seduta e schienale: Tavole di pino nordico impregnato in autoclave, sezione 115 x 35 mm

- Lunghezza totale: 190 cm
- Altezza complessiva: 81,1 cm
- Profondità totale: 51,2 cm
- Altezza della seduta: 450 cm
- Elementi di fissaggio: Viti, dadi e rondelle in acciaio inox

Staggettizzati?

Sole?

Salsosa

Benefici per l'utente:

Alta durabilità

Alta durabilità: Struttura zincata e legno trattato per resistere agli agenti atmosferici.

Sicurezza garantita: Angoli arrotondati per prevenire infortuni.

Bassa manutenzione: Materiali resistenti che richiedono poca cura nel tempo.

Comfort ergonomico: Altezza seduta e inclinazione studiate per una seduta comoda.

Facilità d'uso: Adatta per parchi, giardini, aree urbane e pedonali.

Facile

Montaggio

Facile

Resistere

Agli agenti

Mini guida all'acquisto:

Atmosferici.

Scegliere una panchina per l'arredo urbano richiede un'attenta considerazione di vari fattori per garantire che l'investimento sia duraturo, funzionale ed esteticamente piacevole. Prima di tutto, è fondamentale valutare i materiali con cui è realizzata.

L'acciaio zincato è una scelta eccellente per la struttura, perché offre una resistenza superiore alla corrosione e agli agenti atmosferici, mentre il legno di pino nordico impregnato in autoclave garantisce durata nel tempo, proteggendo la panchina dall'umidità, dai funghi e dagli insetti.

La sicurezza è un altro elemento da non sottovalutare. Panchine con angoli arrotondati, come il modello H575_161, offrono una protezione aggiuntiva, specialmente in ambienti frequentati da bambini e anziani. Anche il design ergonomico è cruciale: una seduta confortevole e uno schienale ben inclinato garantiscono relax e comodità durante la sosta.

È importante poi considerare le dimensioni della panchina. Un modello lungo 1900 mm, come questa panchina, offre spazio sufficiente per ospitare più persone contemporaneamente, rendendola perfetta per aree ad alta affluenza come parchi pubblici, giardini, marciapiedi e piazze. L'altezza della seduta di 450 mm assicura un facile accesso a utenti di ogni età.

Pensa anche alla facilità di montaggio e installazione. La panchina H575_161 viene fornita con un kit di fissaggio in acciaio inox e istruzioni chiare, rendendo l'installazione semplice e veloce. L'ancoraggio al suolo è fondamentale per garantire stabilità e sicurezza, soprattutto in aree esposte al vento o con un utilizzo frequente.

Un altro aspetto da considerare è la manutenzione. Per spazi pubblici, è importante optare per soluzioni a bassa manutenzione. Materiali come l'acciaio zincato e il legno trattato richiedono pochissima cura nel tempo, riducendo così i costi e l'impegno di manutenzione periodica.

Infine, valuta come la panchina si integra esteticamente con l'ambiente circostante. Una struttura in acciaio con finiture naturali in legno si abbina bene sia a spazi urbani moderni sia ad aree verdi tradizionali, contribuendo a creare un ambiente accogliente e funzionale per i cittadini.

Con queste considerazioni, potrai scegliere una panchina che unisca resistenza, design e comfort, migliorando la qualità degli spazi pubblici e garantendo una soluzione durevole nel tempo.

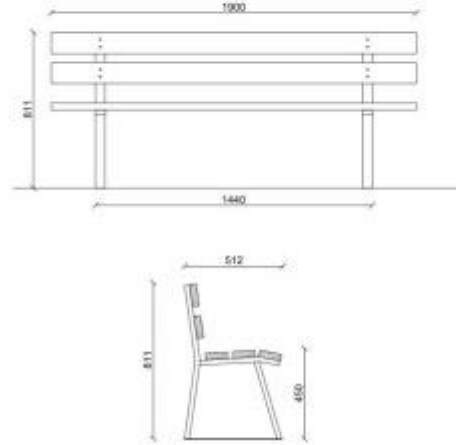
Panchina arredo urbano, panchina in acciaio e legno, panchina esterna, seduta per parchi, panchina pubblica resistente, arredo urbano in acciaio zincato, panchina in legno impregnato, seduta per giardini, panchina per aree pedonali.

*Immagine puramente indicativa.

INFORMAZIONI

- **Profondità in millimetri** 512.0000
- **Larghezza in millimetri** 1900.0000
- **Altezza in millimetri** 811.0000
- **Materiale** legno

Panchina arredo urbano con tavole in legno h575_161



Panchina arredo urbano con tavole in legno h575_161

Profondità in millimetri: 512 mm
Larghezza in millimetri: 1900 mm
Altezza in millimetri: 811 mm
Materiale: legno