



## Panca sala attesa 3 posti in polipropilene e acciaio h933\_05

Panca sala attesa 3 posti con sedili in materiale plastico e base con gambe a V in acciaio verniciato. Dimensioni: L. 150 x P. 70 x h. 76 cm.

La **panca a tre posti per sala d'attesa** è progettata per ambienti professionali come uffici e studi, offrendo una soluzione pratica e confortevole per accogliere i visitatori. Gli **schienali**, realizzati in **polipropilene stampato a iniezione**, e i **sedili in materiale plastico polipropilene** garantiscono una seduta resistente e facile da pulire, ideale per un uso frequente. La struttura è robusta, con una **base** che presenta **gambe a V** in tubo di **acciaio**, rifinite con una vernice epossidica **grigia** di tonalità **RAL 9006**, che dona un aspetto moderno e raffinato. La panca è supportata da una **barra centrale di dimensioni 80x40 mm**, con uno spessore di 3 mm, assicurando stabilità e durata nel tempo.

### Caratteristiche tecniche:

- Dimensioni: L. 150 x P. 70 x h. 76 cm
- Sedili e schienali in materiale plastico polipropilene
- Schienali stampati a iniezione
- Colore sedili e schienali: nero
- Posti: 3
- Base con gambe a V in tubo d'acciaio verniciato con vernice epossidica grigio RAL 9006
- Barra centrale 80 x 40 mm e spessore 3 mm
- Piedini a V rovesciata

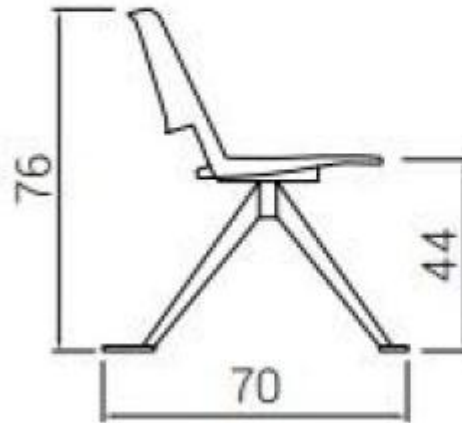
*\*Immagini puramente indicative.*

*\*Previo preventivo è possibile accessoriare la panca con caricatore USB*

## INFORMAZIONI

- Larghezza in millimetri 1500.000000
- Profondità in millimetri 700.000000
- Altezza in millimetri 760.000000
- Materiale Materiale plastico
- posti 3

## Panca sala attesa 3 posti in polipropilene e acciaio h933\_05



HOLITY.COM

HOLITY.COM

**Panca sala attesa  
3 posti in  
polipropilene e acciaio  
h933\_05**

Materiale: Materiale plastico

Posti: 3

Larghezza in millimetri: 1500 mm

Profondità in millimetri: 700 mm

Altezza in millimetri: 760 mm