

**HOLITY.COM**

Ombrellone in rafia e acciaio a 3 colori h5342

Ombrellone in rafia a 3 colori con struttura in acciaio. Diametro: 200 cm.

Dal sapore esotico e raffinato, l'ombrellone a palo centrale è realizzato in tnt completamente ricoperto in rafia a 3 colori degradanti e presenta una struttura in acciaio 33/33 mm di colore grigio. Il telaio 33/33 in acciaio ha un'altezza fissa e uno snodo che consente di orientare l'ombrellone in base alle proprie necessità, aumentando la superficie d'ombra proiettata. Ideale per rendere il tuo spazio esterno originale ed elegante.

Caratteristiche tecniche:

- Diametro: 200 cm
- Altezza: 215 cm
- Materiale struttura: acciaio 33/33 mm
- Materiale telo: tnt ricoperto di rafia
- A 3 colori degradanti
- Disponibile in diverse combinazioni colore
- Base non inclusa

*Immagini puramente indicative.

*Base non inclusa nella fornitura. Possibilità di scelta della base, previo preventivo.

INFORMAZIONI

- **Altezza** 2,15 mt
- **Larg.** 200 cm
- **Profondita** 200 cm
- **diametro** 200 cm
- **forma** rotonda
- **dimensioni** mt 2x2



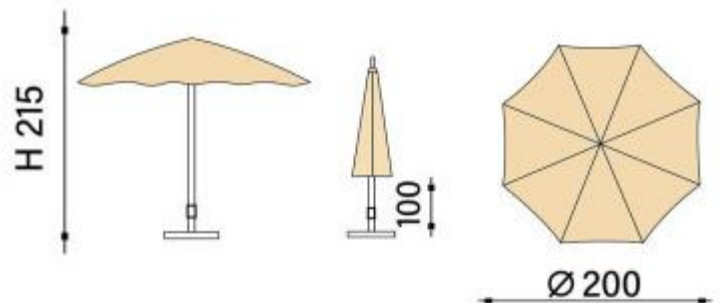
HOLITY.COM



HOLITY.COM



HOLITY.COM



HOLITY.COM

Ombrellone in rafia e acciaio a 3 colori h5342

Materiale_struttura: metallo

Base: No

Altezza: 2,15 mt

Larg.: 200 cm

Profondita: 200 cm

Diametro: 200 cm

Forma: rotonda

Dimensioni: mt 2x2