



## Mobile per macchine da caffè con alzatina L. 82 cm h418\_138

Mobile per macchine da caffè con ante a battente, alzatina, 2 cassetti e tramoggia battifondi. Dimensioni struttura: L. 820 x P. 600 x h. 1050 mm.

Mobiletto ideale per macchine da caffè in acciaio inox di qualità AISI 304. La struttura è composta da un comodo piano di lavoro dotato di alzatina, due porte a battente, due cassetti e tramoggia battifiltro con maniglie. Al suo interno, il mobile per macchine da caffè presenta bordi arrotondati che permettono una rapida pulizia. La base della struttura è munita di piedini in acciaio inox regolabili in altezza. Il prodotto è conforme alle linee guida in materia di igiene e di sicurezza e agli standard alimentari europei.

### Caratteristiche tecniche:

- Dimensioni struttura: L. 820 x P. 600 x h. 1050 mm
- Materiale di realizzazione: acciaio inox AISI 304
- Numero porte a battente: 2
- Numero cassetti: 2
- Numero tramoggia battifiltro: 1
- I cassetti e la tramoggia sono dotati di maniglie
- Angoli interni arrotondati
- Alzatina P. 2 x h. 100 mm
- Piedini regolabili in altezza
- Prodotto certificato CE nel rispetto degli standard normativi dell'UE

\*Immagini puramente indicative.

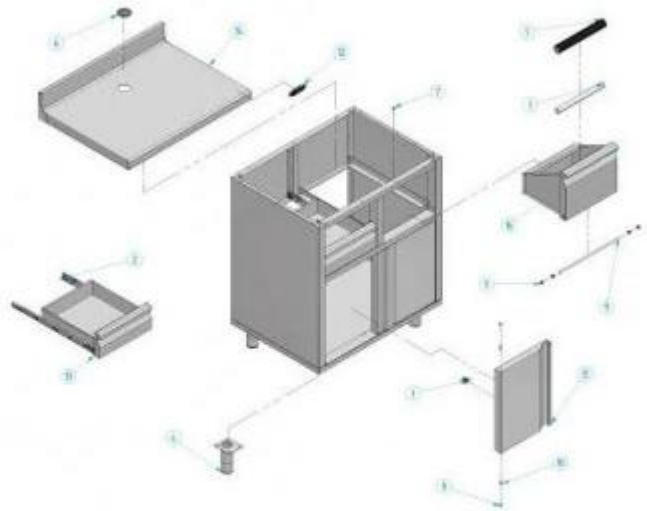
## INFORMAZIONI



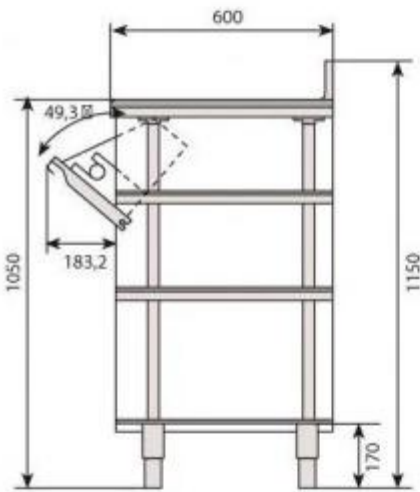
## Mobile per macchine da caffè con alzatina L. 82 cm h418\_138



HOLITY.COM



HOLITY.COM



HOLITY.COM



HOLITY.COM

Mobile per macchine  
da caffè con  
alzatina L. 82  
cm h418\_138