

**HOLITY.COM**

## Minibar 30 lt per camere hotel h33\_101

Minibar silenzioso da 30 litri in classe F per incasso o libera installazione. Tecnologia termoelettrica, sbrinamento automatico e vano per bottiglie da 1,5L.

Il **frigobar professionale da 30 litri** è la soluzione ideale per garantire il massimo comfort agli ospiti di hotel, B&B e resort. Grazie al **funzionamento termoelettrico**, questo minibar risolve il problema dei rumori meccanici nelle camere, assicurando un ambiente completamente silenzioso e un riposo indisturbato. La struttura, rifinita in PVC nero, è progettata per la massima flessibilità: può essere utilizzata come unità a **libera installazione o incassata** all'interno dei mobili della camera grazie al gancio traino porta incluso. Lo spazio interno è altamente ottimizzato per contenere **bottiglie da 1 litro e 1,5 litri**, con un ripiano posizionabile su quattro livelli differenti e un'illuminazione a LED interna che facilita la visibilità dei contenuti. La gestione operativa è semplificata dal **termostato elettronico** e dal sistema di sbrinamento automatico, garantendo efficienza costante nel tempo.

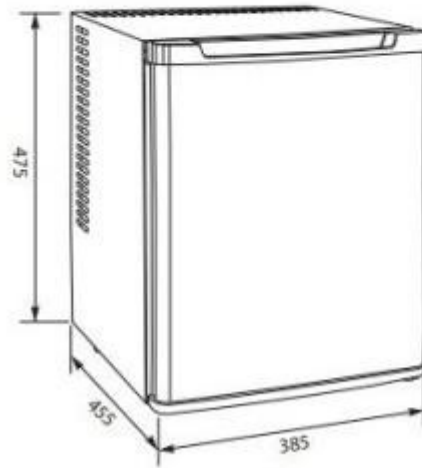
## Caratteristiche tecniche

- **Dimensioni esterne:** H. 475 x L. 385 x P. 455 mm
- **Capacità interna:** 30 Litri
- **Tecnologia di raffreddamento:** Termoelettrica (senza ventole o compressori rumorosi)
- **Classe energetica:** F
- **Tipo installazione:** Incasso o libera installazione
- **Potenza assorbita:** 63 W
- **Gestione termica:** Termostato elettronico con sbrinamento automatico
- **Illuminazione:** Luce interna a LED a basso consumo
- **Configurazione porta:** Reversibile con gancio traino per apertura sincronizzata
- **Capacità di carico:** Idoneo per bottiglie da 1L e 1,5L
- **Refrigerante:** R600a (ecologico, privo di ammoniaca)
- **Materiale e colore:** PVC nero

\* Immagine puramente indicativa

## INFORMAZIONI

- **Capacità** 30 lt
- **Punti di forza** Eco Green
- **Profondità in millimetri** 455.0000
- **Altezza in millimetri** 475.0000
- **classe energetica** F
- **Gamma** Professional
- **porta frigo** cieca
- **Funzionamento** termoelettrico
- **Larghezza in millimetri** 385.0000



### Minibar 30 lt per camere hotel h33\_101

---

Capacità: 30 lt

Classe energetica: F

Gamma: Professional

Funzionamento: termoelettrico

Vano freezer: no

Altezza in millimetri: 475 mm

Larghezza in millimetri: 385 mm

Profondità in millimetri: 455 mm

Porta frigo: cieca

Punti di forza: Eco Green