



Barre di sostegno per anziani e disabili h218_143

Barra di sostegno ribaltabile per disabili e anziani con fissaggio a pavimento e a parete e gancio realizzato in acciaio inox AISI 304.

Barra di sostegno per bagno di case di cure, bagno assistito con ancoraggio a pavimento e gancio porta carta igienica ideale bagni destinati a comunità privi di barriere architettoniche. Modello ribaltabile realizzato in acciaio inox AISI 304 che facilita il movimento di anziani e di persone con disabilità.

Caratteristiche tecniche:

- Con ancoraggio a pavimento
- Gancio porta carta igienica
- Kit non conduttivo e materiali di fissaggio inclusi
- Materiale: acciaio inox AISI 304
- Dimensioni: 820 altezza x 800 larghezza x 200 profondità (mm)
- Diametro: Ø 32 mm

Finitura:

- Satinata
- Lucida
- Bianca

INFORMAZIONI

- **Lunghezza in millimetri** 820.0000
- **Tipologia** Barra di sostegno

- **diametro** 3,2 cm
- **Materiale** acciaio inox



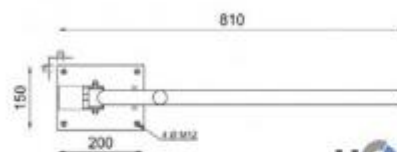
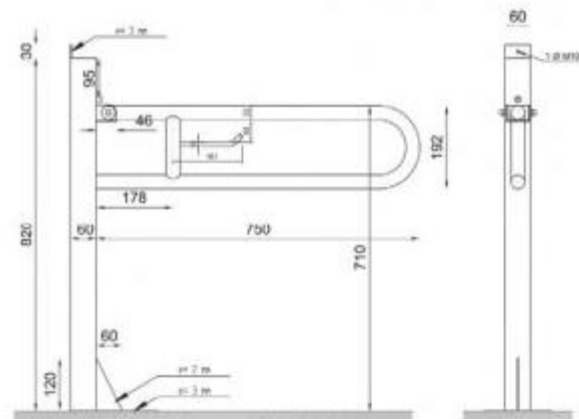
HOLITY.COM



HOLITY.COM



HOLITY.COM



HOLITY.COM

Barre di sostegno per anziani e disabili h218_143

Tipologia: Barra di sostegno

Diametro: 3,2 cm

Materiale: acciaio inox

Lunghezza in millimetri: 820 mm