



Letto visite e terapie a 3 sezioni h581_16

Letto per visite, terapie e massaggi a tre sezioni. Regolazione elettrica. Comando a pedaliere.

Letto a tre sezioni regolabile elettricamente in altezza, per terapia, massaggi e visita medica. Grazie alla sua struttura il lettino permette il passaggio del sollevatore. Le sezioni sono regolabili mediante pistone a gas assumendo la posizione di poltrona. Lettino altamente funzionale.

Caratteristiche tecniche:

- Regolabile in altezza elettricamente: 49-81 cm
- Regolazione testata con molla a gas +65°-65°
- Foro per la respirazione completo di tappo
- Sezione centrale fissa
- Regolazione pediera con molla a gas +85°
- Imbottitura e rivestimento ignifughi classe: 1IM disponibile in diverse colorazioni
- Densità e spessore imbottitura: 30 (kg/m³) / 40 mm
- Dimensioni: L.190xP.65xh.49-81 cm
- Carico lavoro massimo: 200 kg

*immagini puramente indicative il prodotto potrebbe subire modifiche strutturali

INFORMAZIONI

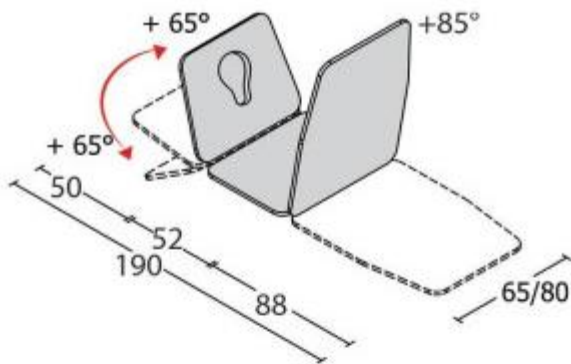
- **punti di forza** altezza regolabile elettronicamente
- **Tipologia** Altezza regolabile
- **materiale** metallo
- **Altezza in millimetri** 810.0000
- **Lunghezza in millimetri** 1900.0000
- **Profondità in millimetri** 650.0000



HOLITY.COM



HOLITY.COM



HOLITY.COM

HOLITY.COM

Letino visite e terapie a 3 sezioni h581_16

Tipologia: Altezza regolabile
Materiale lettini visita: metallo
Altezza in millimetri: 810 mm
Lunghezza in millimetri: 1900 mm
Profondità in millimetri: 650 mm
Punti di forza lettini visita: elettrico