



## Lettino visita medica a 2 sezioni elettrico h581\_14

Lettino medico a 2 sezioni elettrico. Dimensioni: L.203xP.65xh.49/81 cm

Lettino a due sezioni regolabile elettricamente in altezza, per terapia, massaggi e visita medica. Grazie alla sua struttura il lettino permette il passaggio del sollevatore. Design elegante con imbottitura disponibile in diverse colorazioni.

### Caratteristiche tecniche:

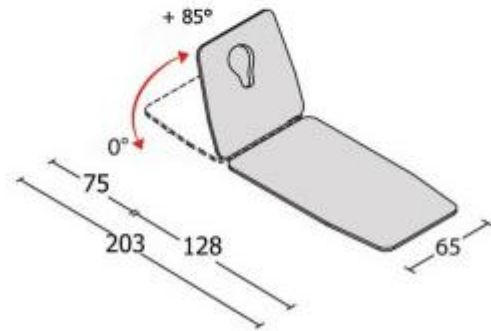
- Regolabile in altezza elettricamente: 49-81 cm
- Regolazione testata con molla a gas 0°+85°
- Foro per la respirazione completo di tappo
- Imbottitura e rivestimento ignifughi classe: 1IM disponibile in diverse colorazioni
- Densità e spessore imbottitura: 30 (kg/m3) / 40 mm
- Comando a pedale
- Dimensioni: L.203xP.65xh.49-81 cm
- Carico lavoro massimo: 200 kg

\*immagine puramente indicativa il prodotto potrebbe subire modifiche strutturali

## INFORMAZIONI

- **punti di forza** altezza regolabile elettronicamente
- **materiale** metallo
- **Altezza in millimetri** 810.0000
- **Lunghezza in millimetri** 2030.0000
- **Profondità in millimetri** 650.0000

## Letino visita medica a 2 sezioni elettrico h581\_14



HOLITY.COM

HOLITY.COM

### Letino visita medica a 2 sezioni elettrico h581\_14

Materiale lettini visita: metallo  
Altezza in millimetri: 810 mm  
Lunghezza in millimetri: 2030 mm  
Profondità in millimetri: 650 mm  
Punti di forza lettini visita: elettrico



HOLITY.COM