

**HOLITY.COM**

Lettino visita large h13_82

Lettino visita per ambulatori larghezza 80 cm. Altezza regolabile elettronicamente.

Lettino visita per studi medici con regolazione elettrica dell'altezza mediante pedaliera (bassa tensione 24 V). Dotato di una sezione mobile, sistema di regolazione della testata servoassistito da molla a gas (con foro naso-bocca) e sezione gambe fissa. L'ampia testata può essere regolata in positivo ed in negativo inoltre funge da poggiaschiena. L'imbottitura è in schiuma ad alta densità rivestita da vinile di alta qualità con proprietà ritardanti di fiamma. Il telaio aperto lateralmente consente l'accesso con sistemi di sollevamento paziente o carrelli per terapie elettromedicali. Capacità di sollevamento 200 kg. Caratteristiche Tecniche:

- Regolazione elettrica dell'altezza mediante pedaliera
- Foro naso-bocca
- Sezione gambe fissa
- Capacità di sollevamento: 200 Kg
- Lunghezza complessiva: 195 cm
- Larghezza: 80 cm
- Lunghezza piano di appoggio testa: 68 cm
- Lunghezza piano principale: 124 cm
- Altezza: regolabile da 47 a 97 cm
- Sezione testa regolabile: +70° -20°
- Alimentazione 230 V, 50-60 Hz.
- Dispositivo medico: Classe I
- Produzione Italiana.

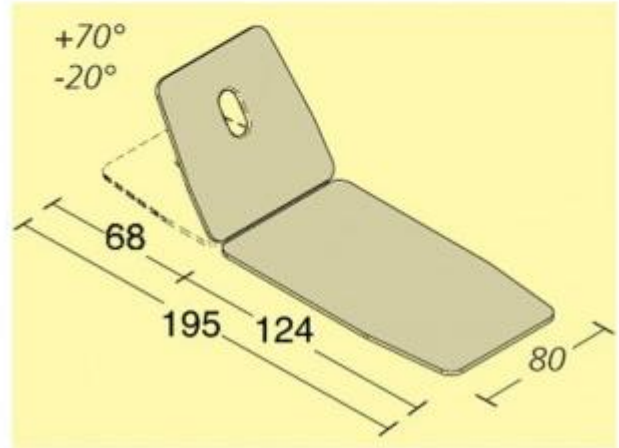
INFORMAZIONI

- **punti di forza** altezza regolabile elettronicamente
- **Tipologia** Altezza regolabile
- **materiale** metallo
- **Altezza in millimetri** 970.0000
- **Lunghezza in millimetri** 1950.0000
- **Profondità in millimetri** 800.0000

Lettino visita large h13_82



HOLITY.COM



HOLITY.COM

Lettino visita large h13_82

Tipologia: Altezza regolabile
Materiale lettini visita: metallo
Altezza in millimetri: 970 mm
Lunghezza in millimetri: 1950 mm
Profondità in millimetri: 800 mm
Punti di forza lettini visita: elettrico