



## Letto visita ad altezza fissa h581\_33

Letto per visite e massaggi a 2 sezioni. Dimensioni: L.190 x P.65 x h.78 cm. Carico lavoro max: 150 kg.

Letto medico ideale per studi di fisioterapia, studi medici e centri massaggi. Costituito da una struttura in metallo a 2 sezioni con piano imbottito in poliuretano espanso e rivestito in PVC e poliestere ignifughi classe 1IM. Dotato di foro facciale per la respirazione con tappo. L'altezza è fissa, mentre lo schienale può essere inclinato manualmente da 0° a +60°.

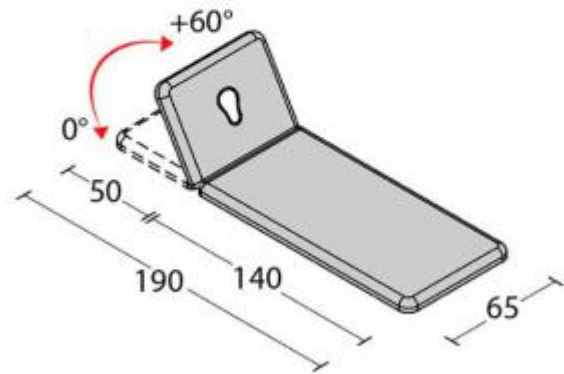
Caratteristiche tecniche:

- Dimensioni: L.190 x P.65 x h.78 cm
- Carico lavoro max: 150 kg
- Regolazione manuale della testata da 0° a +60°
- Foro per la respirazione completo di tappo
- Struttura in metallo verniciato RAL 9001
- Imbottitura in poliuretano espanso densità 30 (kg/m<sup>3</sup>) / h.40mm
- Imbottitura e rivestimento ignifughi classe 1IM
- Optional: portarotolo applicabile alla sezione finale del letto

## INFORMAZIONI

- **punti di forza** altezza regolabile manualmente
- **Tipologia** Altezza fissa
- **materiale** metallo
- **Altezza in millimetri** 780.0000
- **Lunghezza in millimetri** 1900.0000
- **Profondità in millimetri** 650.0000

## Lettino visita ad altezza fissa h581\_33



## Lettino visita ad altezza fissa h581\_33

Tipologia: Altezza fissa

Materiale lettini visita: metallo

Altezza in millimetri: 780 mm

Lunghezza in millimetri: 1900 mm

Profondità in millimetri: 650 mm

Punti di forza lettini visita: manuale

