



Lettino professionale per visita medica h581_34

Lettino medico con altezza regolabile elettricamente. Dimensioni: L.200 x P.80 x h.49-95 cm. Carico lavoro max: 200 kg

Lettino professionale per visite mediche, perfetto per le sedute di fisioterapia e osteopatia. Composto da piano a 2 sezioni con imbottitura e rivestimento ignifughi classe 1IM. La struttura è realizzata in acciaio verniciato e permette di regolare l'altezza elettricamente mediante comando a pedale. La testata è invece regolabile manualmente con molla a gas. Il lettino è fornito completo di foro facciale con tappo per garantire la massima comodità al paziente durante la visita.

Caratteristiche tecniche:

- Dimensioni: L.200 x P.80 x h.49-95 cm
- Carico lavoro max: 200 kg
- Regolazione testata con molla a gas + 70° - 40°
- Regolazione altezza elettrica con comando a pedale
- Alimentazione a rete: 230 V 50/60 Hz 1,5A
- Foro per la respirazione completo di tappo
- Struttura in metallo verniciato RAL 7035
- Imbottitura in poliuretano espanso densità 30 (kg/m³) / h.40mm
- Imbottitura e rivestimento ignifughi classe 1IM
- Optional: portarotolo lato piedi

INFORMAZIONI

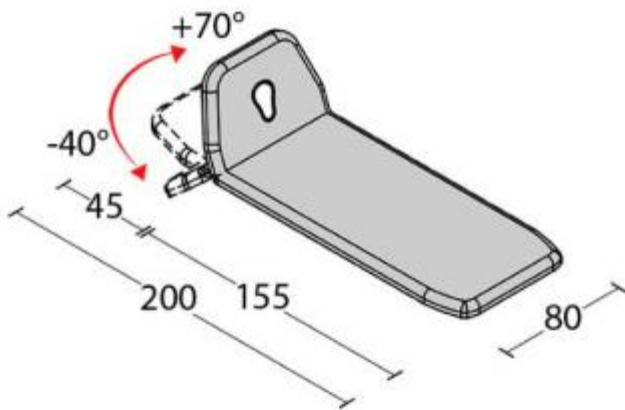
- **punti di forza** altezza regolabile elettronicamente
- **Tipologia** Altezza regolabile
- **materiale** metallo
- **Altezza in millimetri** 490.0000
- **Lunghezza in millimetri** 2000.0000
- **Profondità in millimetri** 800.0000



HOLITY.COM



HOLITY.COM



HOLITY.COM

HOLITY.COM

Letto professionale per visita medica h581_34

Tipologia: Altezza regolabile

Materiale lettini visita: metallo

Altezza in millimetri: 490 mm

Lunghezza in millimetri: 2000 mm

Profondità in millimetri: 800 mm

Punti di forza lettini visita: elettrico