



Lettino per visita medica altezza regolabile h610_07

Lettino visita ideale per studi medici, cliniche, ambulatori, ospedali. Altezza regolabile elettricamente.

Lettino multifunzionale per visite, diagnostica, fisioterapia, riabilitazione, riflessologia e massaggi regolabile in altezza con un movimento elettrico e un movimento manuale per la schienale entrambi i lati. Il materasso senza cuciture è ideale per la pulizia e l'igiene, lo schienale regolabile mediante molla al gas consente al medico di regolare la posizione del paziente con facilità, anche qualora quest'ultimo fosse già sdraiato.

Caratteristiche tecniche:

- Sollevamento elettrico mediante 1 attuatore elettrico
- Comando con pedaliera
- Schienale regolabile mediante molla a gas
- Rivestimento ignifugo classe 1 IM
- Disponibile in diverse colorazioni

*Previo preventivo è possibile richiedere il lettino in diversi colori scegliendo il codice dall'immagine allegata

INFORMAZIONI

- **punti di forza** altezza regolabile elettronicamente
- **Tipologia** Altezza regolabile
- **materiale** metallo
- **Altezza in millimetri** 860.0000
- **Lunghezza in millimetri** 1900.0000
- **Profondità in millimetri** 680.0000

Letino per visita medica altezza regolabile h610_07

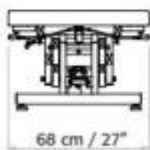
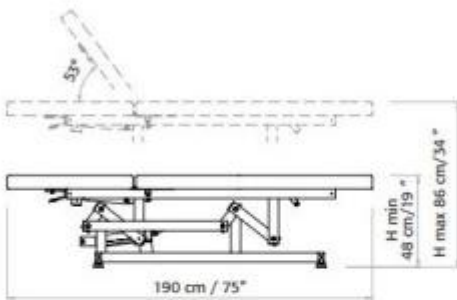


HOLITY.COM



Letino per visita medica altezza regolabile h610_07

Tipologia: Altezza regolabile
Materiale lettini visita: metallo
Altezza in millimetri: 860 mm
Lunghezza in millimetri: 1900 mm
Profondità in millimetri: 680 mm
Punti di forza lettini visita: elettrico



HOLITY.COM