



## Letto per studi medici elettrico h13\_80

**Letto visita medica** con regolazione **elettrica dell'altazza**. Colore Blu.

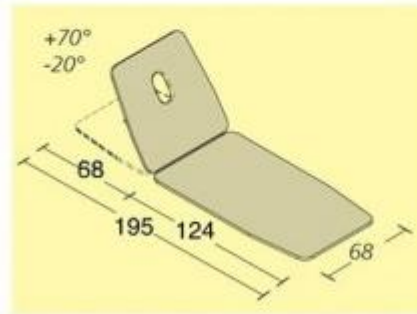
Letto per visite e terapia ad alta stabilità, dotato di regolazione elettrica dell'altezza mediante pedaliera (bassa tensione 24 V). Caratteristiche: una sezione mobile, sistema di regolazione della testata servoassistito da molla a gas (con foro naso-bocca) e sezione gambe fissa. L'ampia testata può essere regolata in positivo ed in negativo inoltre funge da poggiaschiena. L'imbottitura è in schiuma ad alta densità rivestita da vinile di alta qualità con proprietà ritardanti di fiamma. Accessibilità è favorita grazie al telaio aperto lateralmente che consente l'accesso con sistemi di sollevamento paziente o carrelli per terapie elettromedicali.

Caratteristiche tecniche:

- Colore: Blu
- Regolazione elettrica dell'altezza
- Capacità di sollevamento 200 kg.
- Alimentazione 230 V, 50-60 Hz.
- Lunghezza complessiva letto: 195 cm
- Larghezza letto: 68 cm.
- Lunghezza piano di appoggio testa: 68
- Lunghezza piano principale: 124 cm
- Altezza: regolabile da 47 a 97 cm
- Sezione testa regolabile: +70° -20°
- Produzione Italiana.

## INFORMAZIONI

- **punti di forza** altezza regolabile elettronicamente
- **Tipologia** Altezza regolabile
- **materiale** metallo
- **Altezza in millimetri** 970.0000
- **Lunghezza in millimetri** 1950.0000
- **Profondità in millimetri** 680.0000



### Lettino per studi medici elettrico h13\_80

Tipologia: Altezza regolabile  
Materiale lettini visita: metallo  
Altezza in millimetri: 970 mm  
Lunghezza in millimetri: 1950 mm  
Profondità in millimetri: 680 mm  
Punti di forza lettini visita: elettrico