

**HOLITY.COM**

Letto per studi medici altezza regolabile h581_04

Letto per visita medica a 4 sezioni **regolabile in altezza** tramite pedaliera circolare.

Letto visita medica a quattro sezioni regolabile elettricamente in altezza, per terapia, massaggi e visita medica. Il letto per studi medici è regolabile mezzo pedaliera circolare ed è dotato di una copertura che può essere usata come piano di appoggio. Dotato di braccioli sulla testata regolabili manualmente. Utilizzato negli studi medici, ambulatori, ospedali, centri estetici e centri massaggi.

Caratteristiche tecniche:

- Pedaliera circolare
- Regolazione altezza elettrica: 55-86 cm
- Regolazione testata con molla a gas +60°-20°
- Foro per la respirazione completo di tappo
- Regolazioni braccioli manuale
- Imbottitura e rivestimento ignifughi classe: 1IM
- Densità e spessore imbottitura: 30 (kg/m³) / 40 mm
- Dimensioni: 190x65xh.49-81 cm

*immagine puramente indicativa il prodotto potrebbe subire modifiche strutturali

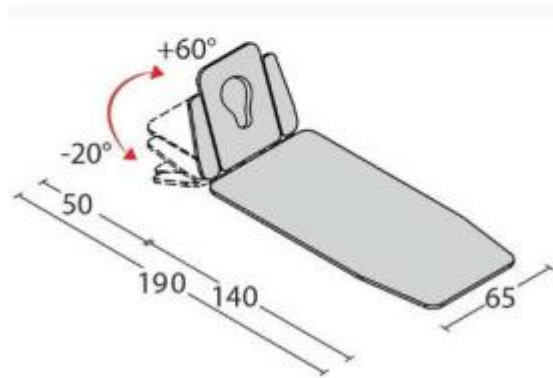
INFORMAZIONI

- **punti di forza** altezza regolabile elettronicamente
- **Tipologia** Altezza regolabile
- **materiale** metallo
- **Altezza in millimetri** 810.0000
- **Lunghezza in millimetri** 1900.0000
- **Profondità in millimetri** 650.0000

Letino per studi medici altezza regolabile h581_04



HOLITY.COM



HOLITY.COM

Letino per studi medici altezza regolabile h581_04

Tipologia: Altezza regolabile
Materiale lettini visita: metallo
Altezza in millimetri: 810 mm
Lunghezza in millimetri: 1900 mm
Profondità in millimetri: 650 mm
Punti di forza lettini visita: elettrico