



## Lettino per studi medici a 2 sezioni h581\_05

Lettino per visite medicali a 2 sezioni con regolazione dell'altezza. Dimensioni: L.190xP.65xh.49-81 cm

Lettino per visite mediche a due sezioni regolabile elettricamente in altezza, ideale per terapia, massaggi e visita medica. Il lettino visite è regolabile mezzo pedaliera circolare, è dotato di un carter di copertura che può essere usato come piano di appoggio. Utilizzate in studi medici, ambulatori, cliniche, centri estetici e centri massaggi.

Caratteristiche tecniche:

- Pedaliera circolare.
- Regolazione altezza elettrica: 49-81 cm
- Regolazione testata con molla a gas +60°-20°
- Foro per la respirazione completo di tappo
- Regolazioni braccioli manuale
- Imbottitura e rivestimento ignifughi classe: 1IM
- Densità e spessore imbottitura: 30 (kg/m<sup>3</sup>) / 40 mm
- Dimensioni: 190x65xh.49-81 cm
- Disponibile in diverse colorazioni

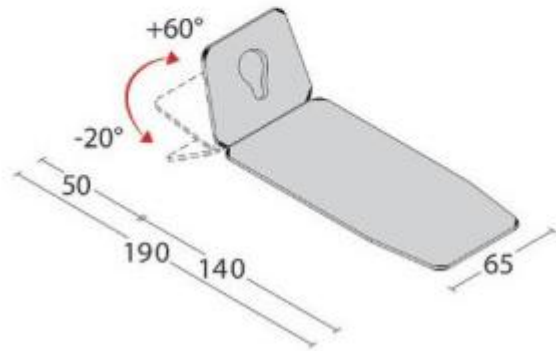
\*immagine puramente indicativa il prodotto potrebbe subire modifiche strutturali

## INFORMAZIONI

- **punti di forza** altezza regolabile elettronicamente
- **Tipologia** Altezza regolabile
- **materiale** metallo
- **Altezza in millimetri** 810.0000
- **Lunghezza in millimetri** 1900.0000
- **Profondità in millimetri** 650.0000



HOLITY.COM



HOLITY.COM

## Letino per studi medici a 2 sezioni h581\_05

Tipologia: Altezza regolabile  
Materiale lettini visita: metallo  
Altezza in millimetri: 810 mm  
Lunghezza in millimetri: 1900 mm  
Profondità in millimetri: 650 mm  
Punti di forza lettini visita: elettrico