



Lettino per ginecologia h728_06

Lettino/poltrona per visite ginecologiche. Altezza fissa. Dimensioni: L.175 x P.56 x h.80 cm.

Lettino per reparti e studi di ginecologia ideale per visite e parti. Costituito da una struttura ad altezza fissa con **telaio in acciaio verniciato**, dotato alla base di **pedini regolabili** per assicurare una buona stabilità. Il piano è imbottito in schiuma e rivestito in vinile ignifugo ed è disponibile in varie colorazioni. **Schienale e poggia gambe sono regolabili manualmente mediante leva**. Assicura il massimo confort alle pazienti grazie ai **braccioli abbattibili di 90°** e ai **reggi cosce girevoli e regolabili**. Fornito completo di: **vaschetta estraibile raccogli liquidi in acciaio inox, cuscino ergonomico e foro ginecologico sulla seduta**.

Caratteristiche tecniche:

- Dimensioni: L.175 x P.56 x h.80 cm
- Portata: 180 kg
- Materiale telaio: acciaio con copertura epossidica e verniciatura di colore bianco
- Materiale rivestimento: 100% vinile
- Rivestimento ignifugo classe 1M
- Imbottitura in schiuma 5 cm, 30 kg/m³
- Altezza fissa
- Schienale e poggia gambe regolabili manualmente mediante leva
- Braccioli abbattibili di 90°
- Reggi cosce regolabili e girevoli
- Vaschetta in acciaio inox estraibile
- Cuscino ergonomico per schienale
- Foro ginecologico sulla seduta
- Piano disponibile in vari colori
- Marchio CE

N.B: per la pulizia e disinfezione del piano **NON** utilizzare saponi o soluzioni che contengono alcohol, chetoni, xilene, acetati o solventi. Per la rimozione di macchie, passare prima un panno umido in cotone morbido, poi un panno bagnato in acqua e sapone liquido neutro e infine pulire con solo acqua e asciugare. **NON UTILIZZARE** spazzole con setole o spugne in fibra abrasiva o metallica in quanto possono causare danni permanenti al tessuto.

INFORMAZIONI

- Lunghezza in millimetri 1750.0000
- Profondità in millimetri 560.0000
- Altezza in millimetri 800.0000
- tipologia altezza fissa
- portata 180 kg



HOLITY.COM



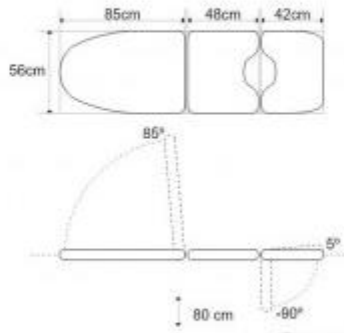
HOLITY.COM



HOLITY.COM



HOLITY.COM



HOLITY.COM

Letto per ginecologia h728_06

Tipologia_altezza: fissa

Portata: 180 kg

Lunghezza in millimetri: 1750 mm

Profondità in millimetri: 560 mm

Altezza in millimetri: 800 mm