



Letto cardiologico altezza regolabile h581_20

Tavola di statica a 2 sezioni. Altezza regolabile da 54 a 96 cm

Il lettino visita cardiologica è un lettino per visita e per la terapia della statica supina tramite inclinazione progressiva del pianale. Il movimento è assistito da motore elettrico in bassa tensione. Il lettino è dotato di 4 ruote di cui 2 frenanti, di cinghie ferma pazienti e del tavolino. Pulsantiera a 24 V per la regolazione dell'altezza e dell'inclinazione del lettino. La pulsantiera è agganciabile al telaio del lettino.

Caratteristiche tecniche:

- Sezioni lettino 2
- Regolazione elettrica dell'inclinazione 0° - 90°
- Passaggio sollevatore 15 cm
- Scostamento del piano 0 cm
- Larghezza 65 cm
- Larghezza ingombro 70 cm
- Lunghezza 200 cm
- Regolazione elettrica dell'altezza mediante pulsantiera 54 – 96 cm
- Portata max. uniformemente distribuiti 150 kg
- Completo di 4 ruote di cui 2 frenanti Ø 100 mm
- 3 Completo di cinghie ferma pazienti
- Completo di tavolino sagomato per favorire un agevole appoggio degli avambracci. Regolabile in altezza e profondità. Dimensioni: 630x470x 8 mm 1
- Regolazione manuale pedane indipendenti +20° -20°
- Alimentazione a rete 230 V 50/60 Hz 1,5°
- Spinta attuatore 8000 N
- Protezione IP 66
- Regolazione della testata con molla a gas +60° -20°
- Foro per la respirazione completo di tappo
- Peso 70 kg

*immagine puramente indicativa il prodotto potrebbe subire modifiche strutturali

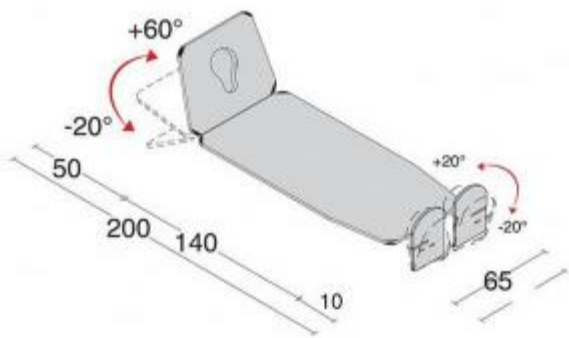
- **Lunghezza in millimetri** 2000.0000
- **Profondità in millimetri** 650.0000
- **Altezza in millimetri** 960.0000



HOLITY.COM



HOLITY.COM



HOLITY.COM

HOLITY.COM

Letto cardiologico altezza regolabile h581_20

Lunghezza in millimetri: 2000 mm

Profondità in millimetri: 650 mm

Altezza in millimetri: 960 mm