



## Letto a 4 sezioni per visita medica h581\_15

Letto a 4 sezioni altezza regolabile. Con braccioli appoggiabraccia. Comando a pedaliere standard.

Letto a quattro sezioni regolabile elettricamente in altezza, per terapia, massaggi e visita medica. Grazie alla sua struttura il lettino permette il passaggio del sollevatore. Dotato di braccioli appoggiabraccia sulla testata regolabili manualmente.

Caratteristiche tecniche:

- Regolabile in altezza elettricamente: 49-81 cm
- Regolazione testata con molla a gas +60°-20°
- Foro per la respirazione completo di tappo
- Braccioli appoggia braccia sulla testata
- Regolazioni braccioli manuale
- Imbottitura e rivestimento ignifughi classe: 1IM disponibile in diverse colorazioni
- Densità e spessore imbottitura: 30 (kg/m3) / 40 mm
- Dimensioni: L.190xP.65xh.49-81 cm
- Carico lavoro massimo: 200 kg

\*immagine puramente indicativa il prodotto potrebbe subire modifiche strutturali

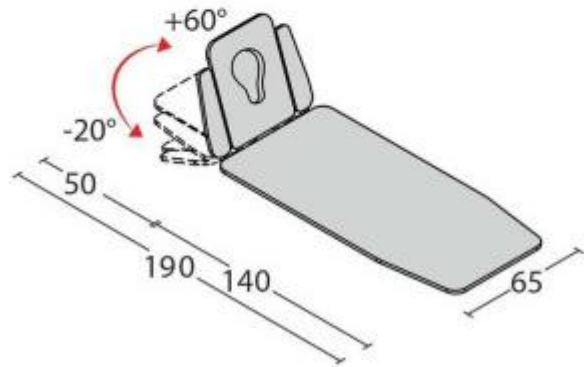
## INFORMAZIONI

- **punti di forza** altezza regolabile elettronicamente
- **Tipologia** Altezza regolabile
- **materiale** metallo
- **Altezza in millimetri** 810.0000
- **Lunghezza in millimetri** 1900.0000
- **Profondità in millimetri** 650.0000

## Lettino a 4 sezioni per visita medica h581\_15



HOLITY.COM



HOLITY.COM

### Lettino a 4 sezioni per visita medica h581\_15

Tipologia: Altezza regolabile  
Materiale lettini visita: metallo  
Altezza in millimetri: 810 mm  
Lunghezza in millimetri: 1900 mm  
Profondità in millimetri: 650 mm  
Punti di forza lettini visita: elettrico



HOLITY.COM