

**HOLITY.COM**

Lavaocchi in acciaio inox h438_173

Lavaocchi di emergenza a colonna in acciaio inox con doppio controllo.

Lavaocchi su piedistallo, realizzato in **acciaio zincato**, incorpora nella sua parte superiore il contenitore e gli irrigatori. Il contenitore, realizzato in materiale di **acciaio inox AISI 304**, al suo interno c'è il **supporto dell'irrigatore e gli irrigatori**, realizzati in tubo di **ottone cromato** e collegati ad una rete idraulica con una pressione minima di 2 bar, forniscono un flusso di acqua gassata a bassa pressione. La valvola del flusso d'acqua apertura automatica, alla pressione della **leva** di manovra rimane aperta fino a quando non viene chiusa manualmente. Il **pedale** di attivazione è collegato alla **valvola di flusso** tramite una catena metallica. Impostato una volta montato, è verniciato con **vernice epossidica** verde di emergenza, secondo ISO 3864. Il prodotto è **conforme alle norme DIN 12899 e ANSI Z358-1 1990**. Il lavaocchi di emergenza è fissato da 3 tasselli e 3 viti. Le dimensioni complessive del prodotto sono h.1020xL.260xP.185mm.

Caratteristiche tecniche:

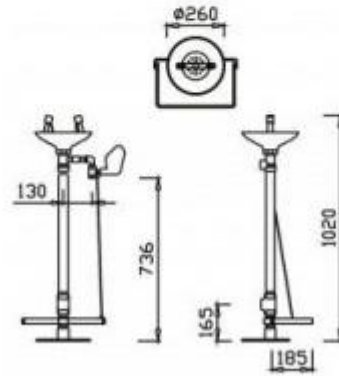
- Materiale: acciaio AISI 304
- Irrigatori in tubo di ottone cromato
- Doppio azionamento a pedale e a leva
- Dimensioni: L.260xP.185xh.1020 mm
- Conforme alle norme DIN 12899 e ANSI Z358-1 1990

INFORMAZIONI

- **Tipologia** Doppia
- **fissaggio** a pavimento
- **con vaschetta** Sì
- **Azionamento** a leva e pedale



HOLITY.COM



HOLITY.COM

Lavaocchi in acciaio inox h438_173

Tipologia: Doppia
Fissaggio: a pavimento
Con Vaschetta: Si
Azionamento: a leva e pedale