

**HOLITY.COM**

Lavaocchi emergenza a colonna h567_16

Lavaocchi pronto soccorso in ABS a colonna con comando a pedale/barra.

Particolarmente indicato per interventi di emergenza negli impianti chimici e nei laboratori. **Il lavaocchi a colonna** per emergenza è dotato di vaschetta in resina sintetica (ABS) anticorrosiva colore giallo-cromo. Tubazioni in acciaio zincato a caldo e ricoperte per immersione di resina Polyammide 11 (Rilsan), per una lunga durata anche in atmosfere molto aggressive.

Valvola di comando a sfera, in bronzo trattato galvanicamente, con azionamento a barra antipánico. Erogatori a grande portata di acqua nebulizzata. Ugelli in ottone nichelato e cromato, posizionati ergonomicamente. Alimentazione: 1/2" Scarico: 1-1/4" **Conforme alle norme UNI EN 15154-2:2007 e UNI 9608:1993.** Attenzione: come richiesto dalla norma UNI 9608, la valvola a pulsante, una volta azionata rimane aperta, lasciando entrambe le mani libere.

Caratteristiche Tecniche:

- Vaschetta in resina sintetica ABS anticorrosiva
- Colore giallo-cromo
- Tubazioni in acciaio zincato
- Valvola di comando
- Comando Barra/Pedale
- Conforme alle norme UNI EN 15154-2:2007 e UNI 9608:1993

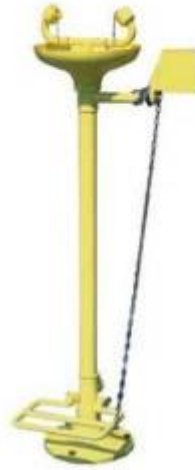
INFORMAZIONI

- **Tipologia** Doppia
- **fissaggio** a pavimento
- **con vaschetta** Si
- **Azionamento** a leva e pedale

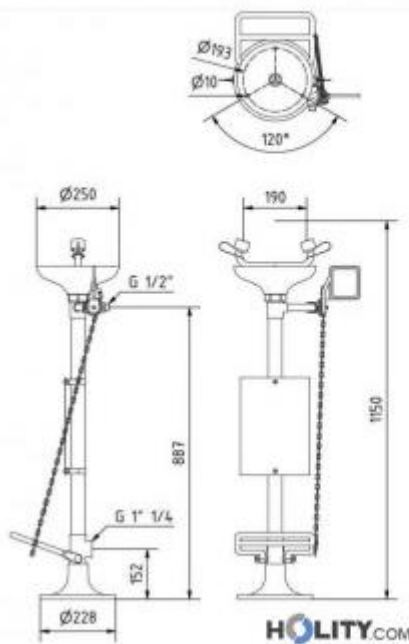
Lavaocchi emergenza a colonna h567_16



HOLITY.COM



HOLITY.COM



Lavaocchi emergenza a colonna h567_16

Tipologia: Doppia

Fissaggio: a pavimento

: Si

: a leva e pedale