



Lavaocchi a pavimento h21852

Lavaocchi d'emergenza a pavimento in acciaio galvanizzato. Comando laterale oppure a pedale. Colore: verde RAL 6029. Conforme: CE.

Lavaocchi d'emergenza utilizzato per la decontaminazione da prodotti nocivi come acidi, materiali radioattivi e prodotti petroliferi.

La struttura è realizzata in acciaio galvanizzato rivestito con vernice epossidica verde, materiale resistente alla corrosione e agli agenti chimici. L'impianto lavaggio oculare viene **installata al suolo** e il suo funzionamento avviene tramite leva laterale e comando a pedale.

Il prodotto è conforme alle direttive CEE ed è adatta per laboratori, industrie e laboratori.

Il **lavaocchi d'emergenza h21852** è disponibile in due diverse finiture:

- Vaschetta in polipropilene
- Vaschetta in acciaio inossidabile

Caratteristiche tecniche:

- Struttura in acciaio galvanizzato
- Raccordi in ottone
- Colore: verde RAL 6029
- Fissaggio: a pavimento
- Azionamento: tramite leva laterale e comando a pedale
- Altezza: 1030 mm
- Pressione minima di alimentazione: 1,5 bar d'acqua- fino a 5 bar
- Portata: 14 l/m +/-10%
- Ingresso acqua: 1/2"
- Uscita acqua: 1 + 1/4
- Conforme CE

INFORMAZIONI

- **Tipologia** Doppia
- **fissaggio** a pavimento
- **con vaschetta** Si

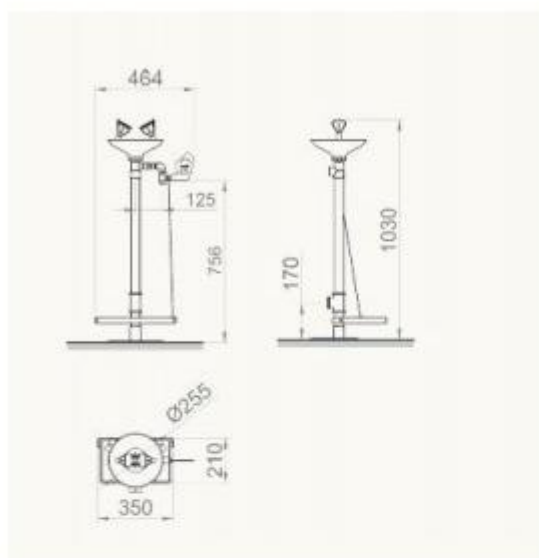
- Azionamento a leva e pedale
- Garanzia 2 anni

HOLITY.COM

Lavaocchi a pavimento h21852



HOLITY.COM



HOLITY.COM

Lavaocchi a pavimento h21852

Tipologia: Doppia

Fissaggio: a pavimento

: Si

: a leva e pedale

Materiale: acciaio