

**HOLITY.COM**

Lavaocchi a parete vaschetta in ABS h586_13

Lavaocchi a parete con vaschetta in ABS. Doppio azionamento con pedale e leva.

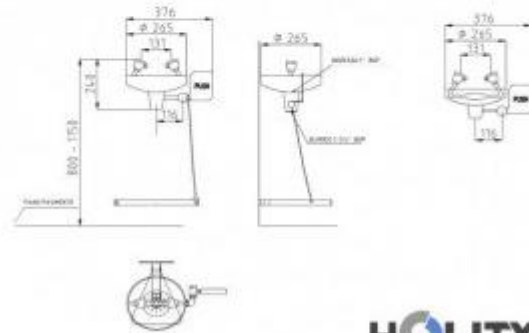
Lavaocchi a parete con flusso aerato. **Doccette e catino in ABS verde.** **Protezioni sulle teste** per evitare depositi di polvere; **le protezioni** si aprono grazie al flusso dell'acqua e tornano automaticamente in posizione chiusa al cessare del flusso. Apertura tramite **leva "push"** laterale con valvola senza ritorno automatico, una volta azionata l'acqua viene erogata fino alla chiusura volontaria da parte dell'utente, come richiesto dalla normativa sopra citata. **La leva è solida** e ben visibile per agevolare l'utente (100 x 100 x 20/10 mm). Supporto a parete in nylon PA rinforzato con fibre di vetroresina. **Tabella universale** 150 x 150 mm di segnalazione del dispositivo. **Completo di pedale per l'azionamento**, con molla, tirante e viteria di collegamento. L'acqua viene erogata un secondo dopo l'attivazione. La portata e la forma del flusso d'acqua erogato soddisfano sia la norma ANSI Z358.1 2004 che la norma EN 15154. Si consiglia di utilizzare acqua di buona qualità. Prodotto parzialmente assemblato.

Caratteristiche tecniche:

- Portata: 8 l/min
- Mandata: ½"
- Scarico: 1"1/4
- Diametro catino: 265 mm
- Teste: In ABS verde con coperchio integrale di protezione dalla polvere, a movimento comandato dalla pressione dell'acqua
- Controllo di flusso: Portata costante indipendentemente dalle variazioni di pressione (compensazione automatica della pressione)
- Attivazione: Flangia in acciaio a pressione operante su valvola a sfera in ottone cromato, normalmente aperta, con sfera e gambo in acciaio.
- Pedana con tirante, molla, viteria di collegamento, superficie ad alto attrito antiscivolo.
- Certificazione TUV di sistema UNI EN ISO 9001:2008.
- Conformi alle norme: UNI 9608 – UNI 10271 – DIN 12899 – ANSI Standard Z358.1 2004– 93/42/CEE – EN 15154-2.
- Segnali Segnale di emergenza incluso.
- Prodotto parzialmente assemblato.

INFORMAZIONI

- **Tipologia** Doppia
- **fissaggio** a parete
- **con vaschetta** Sì
- **Azionamento** a leva e pedale



Lavaocchi a parete vaschetta in ABS h586_13

Tipologia: Doppia
Fissaggio: a parete
Con Vaschetta: Si
Azionamento: a leva e pedale