



Lavaocchi a parete h641_14

Lavaocchi in acciaio inox. Fissaggio a parete. Azionamento a leva.

Lavaocchi di emergenza ideale per assicurare tramite un getto d'acqua immediato, un primo intervento di pulizia e soccorso in caso di contatto degli occhi con sostanze dannose. Da installare in prossimità delle persone che lavorano in ambienti potenzialmente pericolosi come fabbriche e laboratori. Costituito da una **struttura con tubazioni e vaschetta in acciaio inox**. Completo di **due spruzzatori** forniti di appositi **cappucci antipolvere**. Dotato lateralmente di **leva per azionamento manuale**. Predisposto per essere **fissato alla parete**.

Caratteristiche tecniche:

- Uso: interno
- Azionamento manuale tramite leva
- Fissaggio: alla parete
- Vaschetta in acciaio inox
- Tubazioni in acciaio inox
- Alimentazione: F1/2 "
- Evacuazione: F1 1/4"
- Flusso di lavaggio oculare (L/min): 11
- Peso (kg): 5
- Pittogrammi di pronto soccorso standardizzati inclusi
- Prodotto conforme alle norme EN 15154-1 e En15154-2
- Prodotto conforme all'articolo R. 4224-14 de Codice del lavoro
- Prodotto conforme a ISO 3864

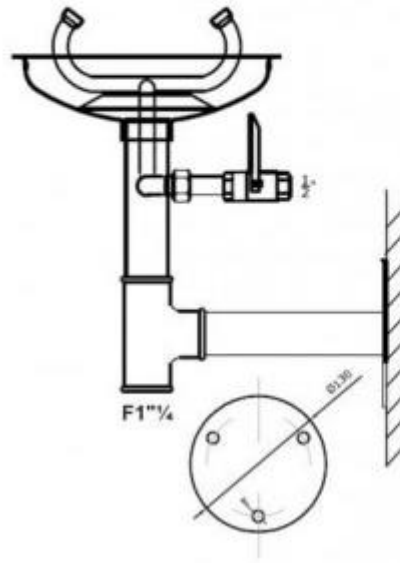
INFORMAZIONI

- **Tipologia** Doppia
- **fissaggio** a parete
- **Con Vaschetta** Si
- **Azionamento** a leva

Lavaocchi a parete h641_14



HOLITY.COM



HOLITY.COM

Lavaocchi a parete h641_14

Tipologia: Doppia
Fissaggio: a parete
Con Vaschetta: Si
Azionamento: a leva