

Lavamani professionale in acciaio h799_10

Lavamani tondo per ristoranti. Dimensioni: L. 40 x P. 40 x h. 28 cm.

Lavamani con comando a ginocchio ideale per essere collocato all'interno di hotel, ristoranti, mense. Questo lavamani è ideale per adattarsi ad aree con poco spazio a causa delle dimensioni ridotte. Il lavamani presenta una forma tonda con fascia.

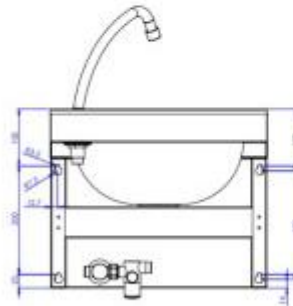
Caratteristiche Tecniche:

- Dimensioni: L. 40 x P. 40 x h. 28 cm.
- Forma tonda
- Pratico e salvaspazio
- Sistemi di Gestione per la Qualità ISO 9001
- Dichiarazione Moca
- Made in Italy

*immagine puramente indicativa

INFORMAZIONI

- **Lunghezza in millimetri** 400.0000
- **Profondità in millimetri** 400.0000
- **Altezza in millimetri** 280.0000
- **Funzionamento lavamani** comando a ginocchio

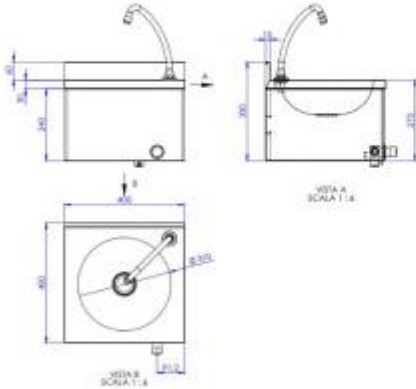


HOLITY.COM

HOLITY.COM

Lavamani professionale in acciaio h799_10

Funzionamento: comando a ginocchio
Lunghezza in millimetri: 400 mm
Profondità in millimetri: 400 mm
Altezza in millimetri: 280 mm



HOLITY.COM