

**HOLITY.COM**

Lavamani professionale in acciaio h799_09

Lavamani semisferico per cucine professionali. Dimensioni: L. 50 x P. 50 x h. 28 cm.

Lavamani professionale ideale per cucine professionali di bar, ristoranti, bistrot. Il funzionamento avviene tramite comando a ginocchio, pratico e veloce. Il prodotto è formato da una vasca dalla forma semisferica. Facile da pulire.

Caratteristiche Tecniche:

- Dimensioni: L. 50 x P. 50 x h. 28 cm.
- Forma semisferica
- Azionamento con comando a ginocchio
- Sistemi di Gestione per la Qualità ISO 9001
- Dichiarazione Moca
- Made in Italy

INFORMAZIONI

- **Lunghezza in millimetri** 500.0000
- **Profondità in millimetri** 500.0000
- **Altezza in millimetri** 280.0000
- **Funzionamento lavamani** comando a ginocchio



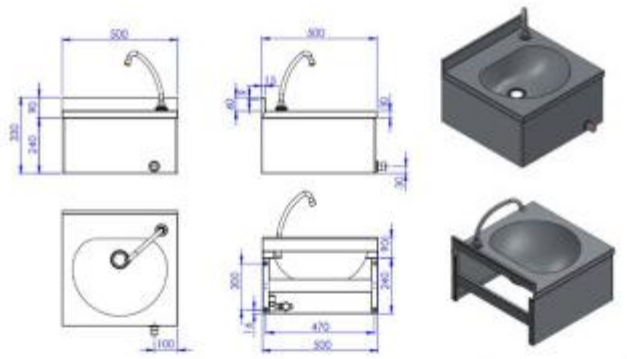
HOLITY.COM



HOLITY.COM



HOLITY.COM



HOLITY.COM

Lavamani professionale in acciaio h799_09

Funzionamento: comando a ginocchio

Lunghezza in millimetri: 500 mm

Profondità in millimetri: 500 mm

Altezza in millimetri: 280 mm