



Lavamani professionale h801_02

Lavamani professionale in acciaio inox con comando elettronico. Dimensioni: L. 36 x P. 39 x h. 19,5 cm

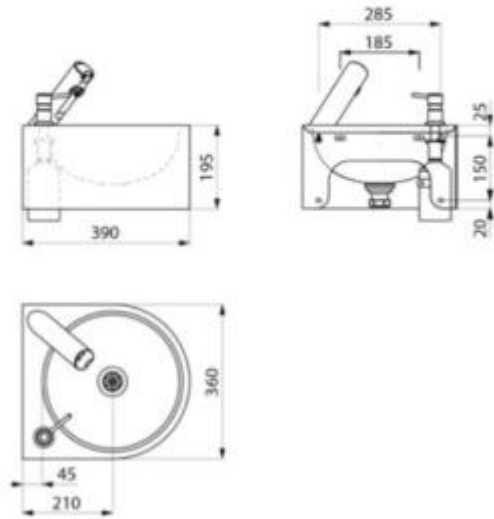
Lavamani professionale per hotel con comando elettronico. Il lavamani è realizzato in acciaio inox 304 batteriostatico e dotato di miscelatore automatico con batterie ed elettrovalvola integrata e dosatore di sapone o gel idroalcolico in ottone cromato. Massima igiene: nessun contatto manuale con i rubinetti, elettrovalvola antiristagno, risciacquo periodico contro la proliferazione batterica.

Caratteristiche Tecniche:

- Materiale: acciaio inox 304 batteriostatico
- Con comando elettronico
- Spessore acciaio: 1,2 mm
- Finitura antitaglio
- Senza alzatina
- Piletta inclusa
- Risparmio idrico: portata preimpostata a 3 l/min
- Fornito con fissaggi
- CE marcatura Conforme alla norma EN 14688
- Peso: 4,1 kg
- 10 anni di garanzia
- Dimensioni: L. 36 x P. 39 x h. 19,5 cm

INFORMAZIONI

- **Lunghezza in millimetri** 360.0000
- **Profondità in millimetri** 390.0000
- **Altezza in millimetri** 195.0000
- **Funzionamento lavamani** con comando elettronico



Lavamani professionale h801_02

Funzionamento: con comando elettronico

Lunghezza in millimetri: 360 mm

Profondità in millimetri: 390 mm

Altezza in millimetri: 195 mm