



Lavamani per uso professionale h911_08

Lavamani per uso professionale con comando a ginocchio. Dimensioni: L. 50 x P. 45 x H. 26 cm.

Lavamani professionale per ristoranti, cucine, ospedali, ambulatori, cliniche, realizzato in acciaio inox materiale facilmente igienizzabile. Il lavamani lavello è dotato di piletta, troppopieno e include anche una bocca di erogazione a scarico alto cromata e rimovibile. Il prodotto va posizionato a terra vicino al muro. Si aziona tramite comando a ginocchio evitando qualsiasi contatto con le mani garantendo così la massima igiene.

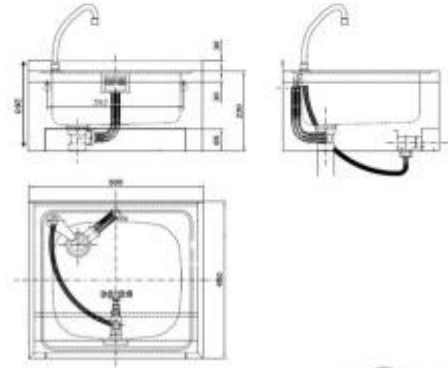
Caratteristiche tecniche:

- Materiale: acciaio inossidabile
- Comando a ginocchio
- Dimensioni: L. 50 x P. 45 x H. 26 cm
- Dimensioni vasca: L. 36 x P. 32,5 x H. 17 cm
- Finitura: satinata
- Con piletta, troppopieno e bocca di erogazione

*Immagine puramente indicativa

INFORMAZIONI

- **Lunghezza in millimetri** 500.0000
- **Profondità in millimetri** 450.0000
- **Altezza in millimetri** 260.0000
- **Funzionamento lavamani** comando a ginocchio



Lavamani per uso professionale h911_08

Funzionamento: comando a ginocchio

Lunghezza in millimetri: 500 mm

Profondità in millimetri: 450 mm

Altezza in millimetri: 260 mm