



Lavamani inox per uso professionale h727_19

Lavamani a parete per ospedali. Materiale: acciaio A304 finitura scotch brite. Dimensioni: L.40 x P.40 x h.285 cm.

Lavamani da parete ideale per l'uso in ambito ospedaliero o alimentare. Grazie infatti alla sua struttura realizzata totalmente in acciaio inox, risulta adatto all'uso negli ambienti dove si è a contatto con gli alimenti o sostanze chimiche, in quanto in grado di assicurare igiene e facilità di pulizia. Dotato di miscelatore con comando a ginocchio che evita il contatto delle superfici della struttura con le mani sporche. Provvisto di vasca tonda e predisposizione per il fissaggio alla parete.

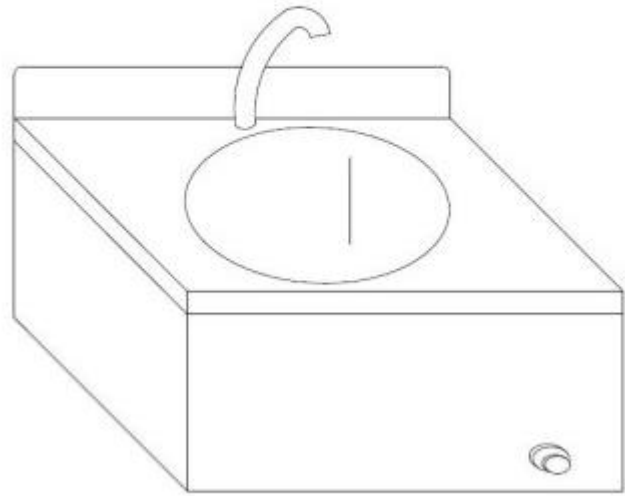
Caratteristiche tecniche:

- Dimensioni: L.40 x P.40 x h.285 cm
- Materiale: acciaio A304 finitura scotch brite
- Vasca tonda: Ø32 x h.12.5 cm
- Miscelatore con comando a ginocchio
- Fissaggio a parete

**Immagini puramente indicative

INFORMAZIONI

- **Lunghezza in millimetri** 400.0000
- **Profondità in millimetri** 400.0000
- **Altezza in millimetri** 280.0000
- **Funzionamento lavamani** comando a ginocchio



Lavamani inox per uso professionale h727_19

Funzionamento: comando a ginocchio

Lunghezza in millimetri: 400 mm

Profondità in millimetri: 400 mm

Altezza in millimetri: 280 mm