



Lavamani in acciaio inox h799_08

Lavamani ovale con fascia per bar. Dimensioni: L. 40 x P. 35 x h. 28 cm.

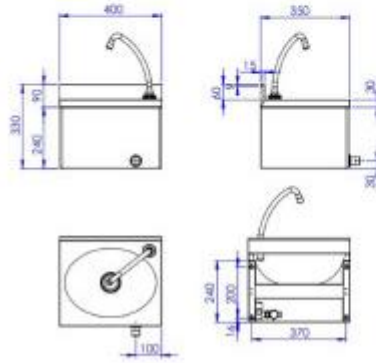
Lavamani ovale ideale per cucine professionali, bar, ristoranti. Il funzionamento avviene mediante comando a ginocchio che permette di lavorare in modo versatile e di azionare il prodotto senza l'uso delle mani. Il prodotto è un'ottima soluzione salvaspazio.

Caratteristiche Tecniche:

- Dimensioni: L. 40 x P. 35 x h. 28 cm.
- Forma ovale
- Azionamento a ginocchio
- Pratico e salvaspazio
- Sistemi di Gestione per la Qualità ISO 9001
- Dichiarazione Moca
- Made in Italy

INFORMAZIONI

- **Lunghezza in millimetri** 400.0000
- **Profondità in millimetri** 350.0000
- **Altezza in millimetri** 280.0000
- **Funzionamento lavamani** comando a ginocchio



Lavamani in acciaio inox h799_08

Funzionamento: comando a ginocchio
Lunghezza in millimetri: 400 mm
Profondità in millimetri: 350 mm
Altezza in millimetri: 280 mm