



Lavamani in acciaio inox h504_72

Lavamani con comando a ginocchio in acciaio inossidabile. Dimensioni totali: L. 400 x P. 330 x h. 570 mm.

Lavamani in acciaio inox ideale per essere utilizzato in alberghi, ristoranti, cucine, ospedali. Il lavamani è pratico e facile da usare grazie al pulsante a ginocchio. Ideale per essere usato in ambienti con poco spazio. Rubinetto e accessori per il collegamento inclusi.

Caratteristiche Tecniche:

- Materiale: acciaio inossidabile
- Con comando a ginocchio
- Dimensioni totali: L. 400 x P. 330 x h. 570 mm
- Dimensioni lavello: L. 330 x P. 230 x h. 130 mm
- Peso: 7 kg

INFORMAZIONI

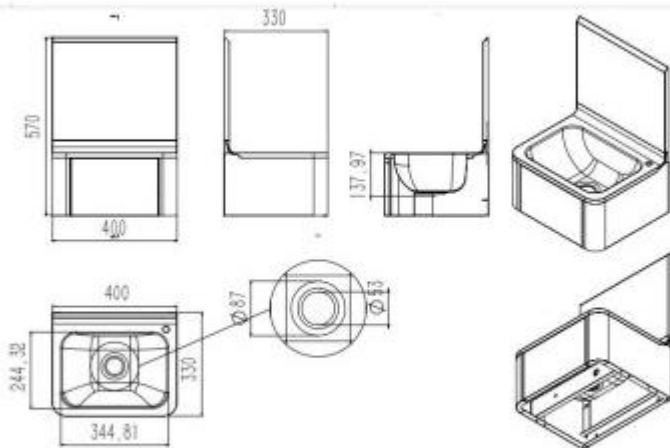
- **Lunghezza in millimetri** 400.0000
- **Profondità in millimetri** 330.0000
- **Altezza in millimetri** 570.0000
- **Funzionamento lavamani** comando a ginocchio



HOLITY.COM



HOLITY.COM



HOLITY.COM

Lavamani in acciaio inox h504_72

Funzionamento: comando a ginocchio
Lunghezza in millimetri: 400 mm
Profondità in millimetri: 330 mm
Altezza in millimetri: 570 mm