



## Lavamani con comando a ginocchio h43880

**Lavamani con comando a ginocchio** in acciaio inox AISI 304. Dimensioni: L.450x P.450 xH.215mm.

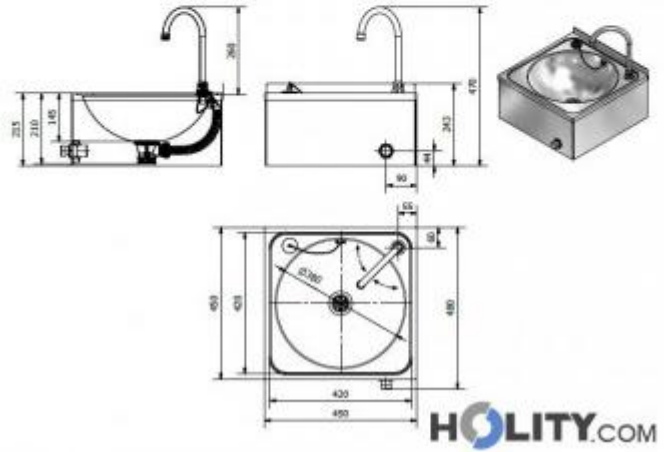
Il lavamani da parete è idoneo per l'igiene nei locali pubblici e nelle industrie alimentari e il suo funzionamento avviene tramite il comando a ginocchio. Ha una struttura interamente in acciaio inox AISI 304, un materiale resistente e di ottima qualità.

Caratteristiche tecniche:

- Materiale: acciaio inox AISI 304
- Finitura: satinato
- Comando a ginocchio
- Pulsante con miscelatore senza termostato acqua fredda e calda
- Dimensioni: L.450x P.450 xH.215mm.

## INFORMAZIONI

- **Lunghezza in millimetri** 450.0000
- **Profondità in millimetri** 450.0000
- **Altezza in millimetri** 215.0000
- **Funzionamento lavamani** comando a ginocchio



### Lavamani con comando a ginocchio h43880

: comando a ginocchio

Lunghezza in millimetri: 450 mm

Profondità in millimetri: 450 mm

Altezza in millimetri: 215 mm