

## Lavabo per chirurgo con rubinetti a pedale h727\_12

Lavabo per sala operatoria con 2 posti. Dimensioni: L.120 x P.55 x h.120 cm. Con rubinetti a pedale.

Lavabo chirurgico specifico per l'utilizzo nelle sale operatorie di cliniche ed ospedali. Caratterizzato da una struttura facile da pulire in quanto realizzata interamente in acciaio inox e dotata di spigoli arrotondati e bordi a doppia piega antitaglio. Predisposto per l'attacco alla parete e provvisto di paretina con 2 rubinetti a pedale che consentono l'utilizzo da parte di 2 operatori.

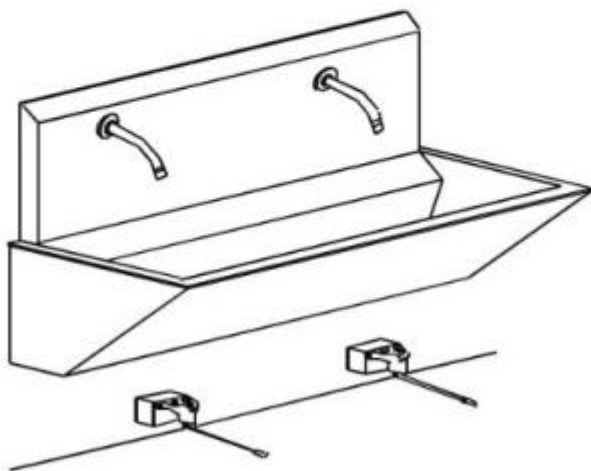
Caratteristiche tecniche:

- Dimensioni: L.120 x P.55 x h.120 cm
- Materiale: acciaio inox AISI 304 finitura scotch-brite
- Con paretina
- Postazioni: 2
- Con rubinetti a pedale
- Pannello anteriore asportabile
- Fissaggio a parete
- Piletta di scarico

\*\*Immagini puramente indicative

## INFORMAZIONI

- **Altezza in millimetri** 1200.0000
- **Lunghezza in millimetri** 1200.0000
- **Profondità in millimetri** 550.0000



### Lavabo per chirurgo con rubinetti a pedale h727\_12

---

Altezza in millimetri: 1200 mm

Lunghezza in millimetri: 1200 mm

Profondità in millimetri: 550 mm