



Lavabo inox con foro rubinetto e troppo pieno h586_36

Lavabo rettangolare per bagni pubblici munito di foro troppo pieno e foro rubinetto. Materiale: acciaio inox AISI 304 satinato.

Lavabo rettangolare con foro troppo pieno e foro per rubinetto, completo di **piletta inox (Ø 1" 1/2)** e **tubo per troppo pieno**. Realizzato in **acciaio inox AISI 304** con **finitura satinata**, è **predisposto per il fissaggio a muro** tramite mensole (non incluse) e tasselli (non inclusi). **Facilmente igienizzabile**, è caratterizzato da una **struttura resistente e pratica**, ideale per installazione in bagni pubblici di strutture come ospedali, aziende, uffici. Perfetto anche per carceri, scuole e istituti protetti, avendo una struttura **antivandalo** ben solida.

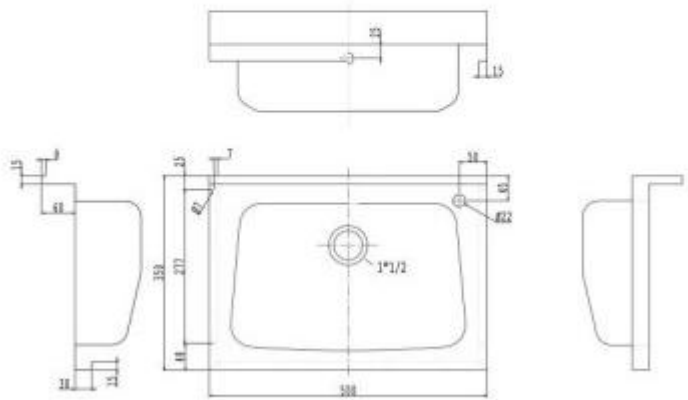
Caratteristiche tecniche:

- Materiale: lamiera acciaio inox AISI 304
- Finitura: satinata
- Modello rettangolare
- Predisposto per installazione a muro tramite mensole (non incluse) e tasselli (non inclusi)
- Foro troppo pieno
- Foro per rubinetto
- Piletta inox (Ø 1" 1/2)
- Tubo per troppo pieno
- Certificato TUV UNI EN ISO 9001

**Immagini puramente indicative.*

INFORMAZIONI

Lavabo inox con foro rubinetto e troppo pieno h586_36



Lavabo inox con
foro rubinetto e
troppo pieno h586_36

Forma_lavabi: Rettangolare