



## Lavabo in acciaio inox h218\_160

Lavello antivandalo in acciaio inox, finitura satinata. Dimensioni: h.165xL.600xP.460 mm

**Lavabo ergonomico sospeso realizzato in acciaio inox finitura satinata. Adatto ad ambienti professionali o pubblici** (ambienti ospedalieri, aziende di produzione o trattamento alimentare, ecc.), **ad ambienti in cui sono richiesti il massimo della resistenza** anche contro possibili atti vandalici **ed il massimo della praticità**, ad ambienti a rischio (carceri, istituti protetti, ecc.), ad ambienti ad alto traffico (stazioni ferroviarie, aeroporti, metropolitane, ecc.) e ovunque ci sia bisogno di coniugare praticità, resistenza e facilità di pulizia.

### Caratteristiche tecniche:

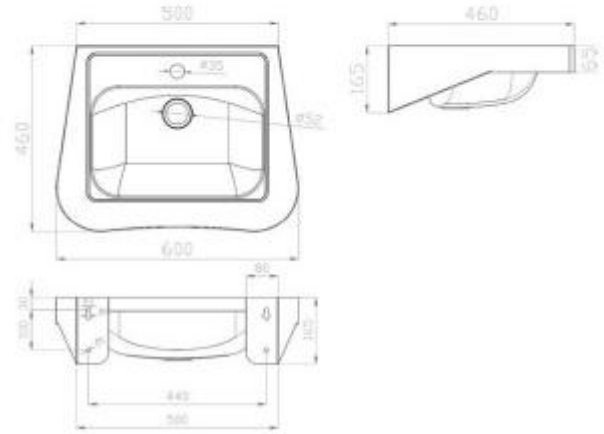
- Materiale: acciaio inox
- Finitura satinata
- Dimensioni: h.165xL.600xP.460 mm
- Foro rubinetto Ø35 mm.
- Foro di scarico: Ø52 mm.

Il lavabo h218\_160 è disponibile anche sul portale MEPA. Scopri come trovare la ns azienda sul [portale della Pubblica Amministrazione](#).

## INFORMAZIONI



HOLITY.COM



HOLITY.COM

Lavabo in acciaio  
inox h218\_160

Forma\_lavabi: Rettangolare