



## Lavabo chirurgico in acciaio inox AISI 304. h218\_183

Lavabo per sala operatoria per due operatori. Dimensioni: L.1400x P.520x H.725mm

Lavandino chirurgico per sala operatoria di cliniche private, ospedali e centri di pronto soccorso. Il lavabo per chirurghi è ideato per utilizzo contemporaneo di due operatori e realizzato con scarico a destra. Il materiale utilizzato è acciaio inossidabile AISI 304 prettamente scelto per la sua fabbricazione in quanto robusto e resistente per uso frequente e facile pulizia delle sue superfici satinata accuratamente scelte per la pratica e sicura igienizzazione e disinfezione da virus e batteri

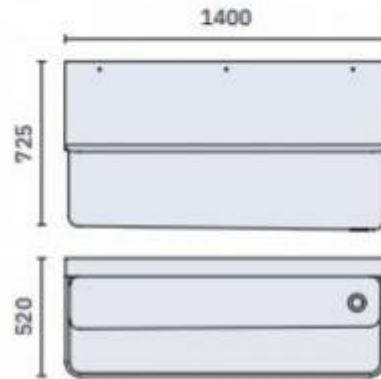
### **Caratteristiche Tecniche:**

- Materiale: acciaio inox AISI 304
- Dimensioni: L.1400x P.520x H.725mm
- Finitura satinato
- Utilizzo per due operatori
- Fissaggio a parete
- Kit di fissaggio incluso

## INFORMAZIONI

- Altezza in millimetri 725.0000
- Lunghezza in millimetri 1400.0000
- Profondità in millimetri 520.0000

## Lavabo chirurgico in acciaio inox AISI 304. h218\_183



### Lavabo chirurgico in acciaio inox AISI 304. h218\_183

---

Altezza in millimetri: 725 mm

Lunghezza in millimetri: 1400 mm

Profondità in millimetri: 520 mm