



## Lavabo angolare inox h586\_35

Lavabo ad angolo in acciaio inox AISI 304 con foro rubinetto e foro troppo pieno. Fissaggio: a muro.

**Lavabo angolare con foro rubinetto e foro troppo pieno**, completo di **raccordo per il fissaggio della piletta**. Il raccordo è composto da 1 tubo corrugato bianco, 1 inserto per foro troppo pieno con parte a vista in ABS cromato, 1 ghiera cromata, 2 guarnizioni, 1 corpo adattatore cromato. Struttura realizzata in **acciaio inox AISI 304 satinato** con **bordi esterni ripiegati all'interno**. Predisposto per il **fissaggio a muro** tramite tasselli (tasselli non inclusi). Ideale per bagni di ospedali, aziende, carceri, scuole, stazioni, aeroporti e ambienti che necessitano di prodotti duraturi e pratici, progettati per resistere a possibili atti vandalici. Il prodotto è **certificato TUV UNI EN ISO 9001**.

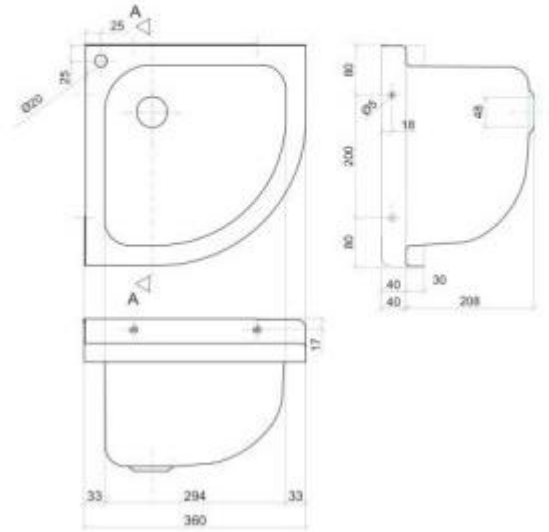
### Caratteristiche tecniche:

- Modello: ad angolo
- Materiale di realizzazione: acciaio inox AISI 304, sp. 15/10
- Finitura: satinata
- Fissaggio: a muro tramite tasselli (non inclusi)
- Foro rubinetto
- Foro troppo pieno
- Raccordo per il fissaggio della piletta
- Certificazione: TUV di sistema UNI EN ISO 9001

*\*Immagini puramente indicative.*

## INFORMAZIONI

## Lavabo angolare inox h586\_35



## Lavabo angolare inox h586\_35

Forma\_lavabi: angolare