

**HOLITY.COM**

## Lampade riscalda alimenti 2 bracci fissi h684\_66

2 lampade riscaldanti bracci fissi, con piano riscaldato per GN.

Piani caldi compatibili con Gastronorm GN in acciaio inox AISI 304 con 2 lampade a infrarossi a luce bianca montate su snodi fissi con un paralume dal design moderno. Piastra riscaldata a secco con termostato meccanico ( 30°/ 90°) e spia luminosa di funzionamento. Lampade ad accensione indipendente con pulsante luminoso e calottina in plexiglass. Il piano riscaldato in acciaio inox è facilmente igienizzabile.

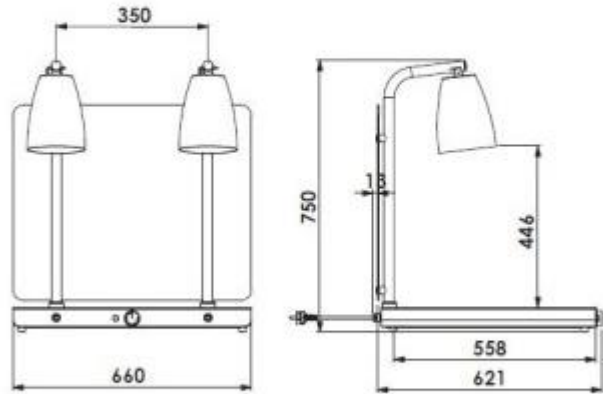
Caratteristiche tecniche:

- Lampada a braccio fisso
- Materiale: acciaio inox AISI 304
- 1000 Watt
- Per GN
- 2 Lampade a infrarossi con luce bianca
- Piastra riscaldata a secco con termostato meccanico 30°/90°
- Spia luminosa
- Calottina in plexiglass
- Dimensioni: L.660xP.627xh.750 mm

\*immagine puramente indicativa

## INFORMAZIONI

- **punti di forza** con piano riscaldato
- **Altezza in millimetri** 750.0000
- **Larghezza in millimetri** 660.0000
- **Profondità in millimetri** 621.0000
- **numero lampade** 2 lampade



### Lampade riscalda alimenti 2 bracci fissi h684\_66

Numero lampade: 2 lampade  
Altezza in millimetri: 750 mm  
Larghezza in millimetri: 660 mm  
Profondità in millimetri: 621 mm  
Punti di forza: con piano riscaldato