



## Lampade per alimenti con piastra riscaldata h684\_68

Lampada per alimenti con 2 bracci flessibili. Dimensioni: L.660xP.621xh.913 mm

Lampada per alimenti con piano caldo compatibile con Gastronorm GN in acciaio inox AISI 304 con 2 lampade a infrarossi a luce bianca montate su snodi fissi con un paralume dal design moderno. Piastra riscaldata a secco con termostato meccanico (30°/90°) e spia luminosa di funzionamento. Lampade ad accensione indipendente con pulsante luminoso e calottina in plexiglass.

Caratteristiche tecniche:

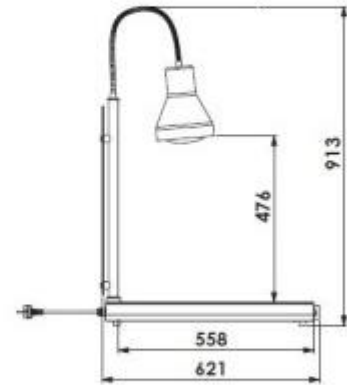
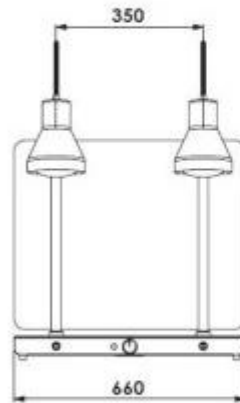
- Lampade a bracci flessibile
- Materiale: acciaio inox AISI 304
- 1250 Watt
- Per GN
- 2 Lampade a infrarossi con luce bianca
- Piastra riscaldata a secco con termostato meccanico 30°/90°
- Spia luminosa
- Calottina in plexiglass
- Dimensioni: L.660xP.621xh.913 mm

\*immagine puramente indicativa

## INFORMAZIONI

- **punti di forza** con piano riscaldato
- **Altezza in millimetri** 913.0000
- **Larghezza in millimetri** 660.0000
- **Profondità in millimetri** 621.0000
- **numero lampade** 2 lampade

## Lampade per alimenti con piastra riscaldata h684\_68



### Lampade per alimenti con piastra riscaldata h684\_68

Numero lampade: 2 lampade

Altezza in millimetri: 913 mm

Larghezza in millimetri: 660 mm

Profondità in millimetri: 621 mm

Punti di forza: con piano riscaldato