



## Lampada scialitica per sala operatoria h570\_02

Lampada scialitica ad alimentazione elettrica. Fissata su una piantana mobile con ruote. Diametro riflettore 44 cm

Lampada scialitica per uso chirurgico in ambito ospedaliero. Dal design funzionale e lineare con una struttura molto leggera e facile da spostare e trasportare. Dotata di un'elevata e perfetta illuminazione che può essere regolata in 10 diversi livelli e che consente una resa cromatica naturale e una visualizzazione ad alto contrasto e priva di ombre. La messa a fuoco è a 4 fasi regolabili tramite pannello di controllo con schermo LCD posto sul riflettore. Il funzionamento avviene tramite alimentazione elettrica.

Caratteristiche tecniche:

- Illuminazione massima area operativa: 100.000 lx
- intensità luce: 10-100%
- Temperatura del colore: 4.500 K
- Indice di resa cromatica: 95 Ra
- Performance di esposizione: 24 W
- Vita delle sorgenti luminose: 50.000 ore
- Distanza operativa: 70-140 cm
- Diametro riflettore: 44 cm
- Numero LEDs: 42
- Tensione di rete: 230 V
- Frequenza: 50-60 Hz
- Peso: 30 kg
- Due maniglie autoclavabili incluse

## INFORMAZIONI

- **Tipologia** a led

- **fissaggio** su piantana
- **intensità luminosa** 100.000 lux
- **Potenza** 24 W

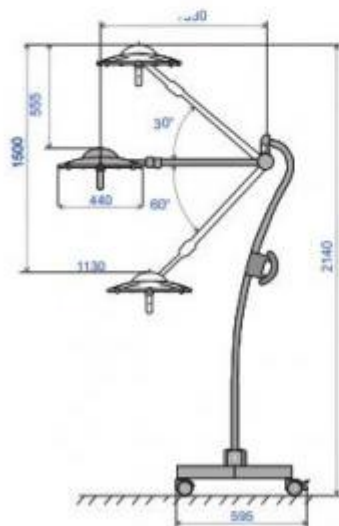
# HOLITY.COM

Lampada scialitica per sala operatoria h570\_02



HOLITY.COM

HOLITY.COM



Lampada scialitica per sala operatoria h570\_02

Tipologia: a led  
 Fissaggio: su piantana  
 Intensità luminosa: 100.000 lux  
 Temperatura colore: 4500 K  
 Potenza: 24 W

HOLITY.COM