



Lampada scialitica a batteria h570_01

Lampada scialitica per ospedali con carrellino. A basso consumo energetico. Funzionamento a batteria. Diametro riflettore 44 cm

Lampada scialitica per interventi chirurgici, con un'eccellente qualità della luce. Dotata di fissaggio su piantana con 4 ruote che ne consentono lo spostamento in modo semplice e veloce. La luce consente una perfetta illuminazione della zona da trattare con una visualizzazione ad alto contrasto e senza ombre. L'illuminazione è regolabile in 10 livelli e la messa a fuoco è a 4 fasi selezionabili tramite il pannello di controllo con schermo LCD posto sul riflettore. Il calore emanato è appena percettibile, così da evitare l'essiccazione dei tessuti. Il funzionamento è a batteria e consente il funzionamento autonomo fino a 5 ore; in più è presente anche un'alimentazione elettrica da poter usare in caso di emergenza.

Caratteristiche tecniche:

- Illuminazione massima area operativa: 100.000 lx
- intensità luce: 10-100%
- Temperatura del colore: 4.500 K
- Indice di resa cromatica: 95 Ra
- Performance di esposizione: 24 W
- Vita delle sorgenti luminose: 50.000 ore
- Distanza operativa: 70-140 cm
- Diametro riflettore: 44 cm
- Numero LEDs: 42
- Tensione di rete: 230 V
- Frequenza: 50-60 Hz
- Peso: 45 kg
- Due maniglie autoclavabili incluse

INFORMAZIONI

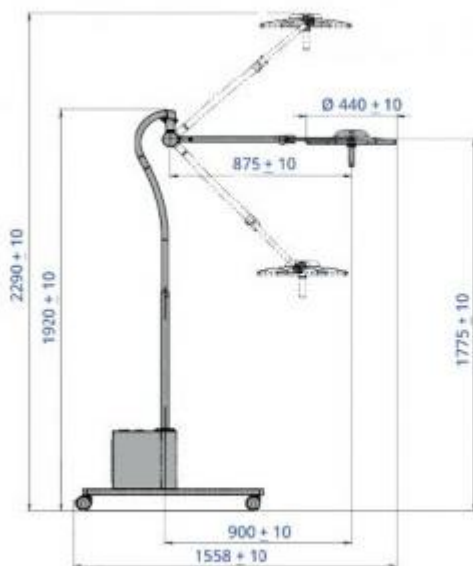
- **Tipologia** a led
- **fissaggio** su piantana
- **intensità luminosa** 100.000 lux
- **Potenza** 24 W

Lampada scialitica a batteria h570_01



HOLITY.COM

HOLITY.COM



Lampada scialitica a batteria h570_01

Tipologia: a led

Fissaggio: su piantana

Intensità luminosa: 100.000 lux

Temperatura colore: 4500 K

Potenza: 24 W

HOLITY.COM