



## Lampada riscaldante per alimenti h684\_61

Lampada riscaldante con piano riscaldato. Acciaio inox.

Lampada riscalda alimenti a infrarossi con luce bianca montata su snodo, con un paralume dal design moderno. Piano caldo compatibile con Gastronorm GN in acciaio inox AISI 304. La piastra riscaldata a secco con termostato meccanico (+30°/+90°) e spia luminosa di funzionamento. Lampada ad accensione indipendente con pulsante luminoso e calottina in Plexiglass® di serie.

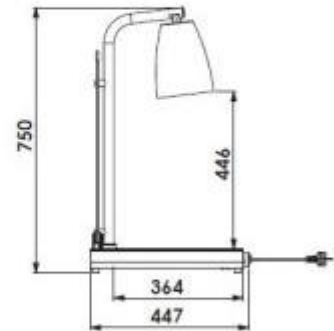
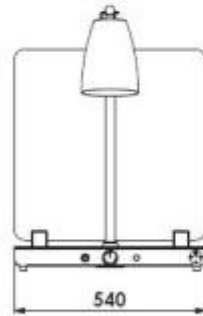
Caratteristiche tecniche:

- Lampada a braccio fisso
- Materiale: acciaio cromato
- 1000Watt
- Per GN
- 1 Lampada a infrarossi con luce bianca
- Piastra riscaldata a secco con termostato meccanico 30°/90°
- Spia luminosa
- Calottina in plexiglass
- Dimensioni: L.540xP.447xh.750 mm

\*immagine puramente indicativa

## INFORMAZIONI

- **punti di forza** con piano riscaldato, per contenitori gastronorm
- **Altezza in millimetri** 750.0000
- **Larghezza in millimetri** 540.0000
- **Profondità in millimetri** 447.0000
- **numero lampade** 1 lampada



### Lampada riscaldante per alimenti h684\_61

Numero lampade: 1 lampada

Altezza in millimetri: 750 mm

Larghezza in millimetri: 540 mm

Profondità in millimetri: 447 mm

Punti di forza:

con piano riscaldato

per contenitori gastronom