

**HOLITY.COM**

Lampada riscaldante ad infrarossi h684_84

Lampada riscaldante in acciaio inox AISI 304. 2 lampade ad infrarossi

Piano caldo in acciaio **inox AISI 304** con alzata con **lampade ad infrarossi**. Riscaldamento **a secco** tramite **resistenze** poste sotto il piano, temperatura controllata da un termostato meccanico (30°/ 90°C) con spia luminosa di funzionamento. **Lampade infrarossi** ad accensione indipendente con pulsante luminoso. Misura per 2 vasche GN 1/1 (non incluse)

Caratteristiche tecniche:

- Materiale: acciaio inox AISI 304
- Lampade ad infrarossi
- Dimensioni: 706x553xh.831 mm
- Spia luminosa di funzionamento

*immagine puramente indicativa

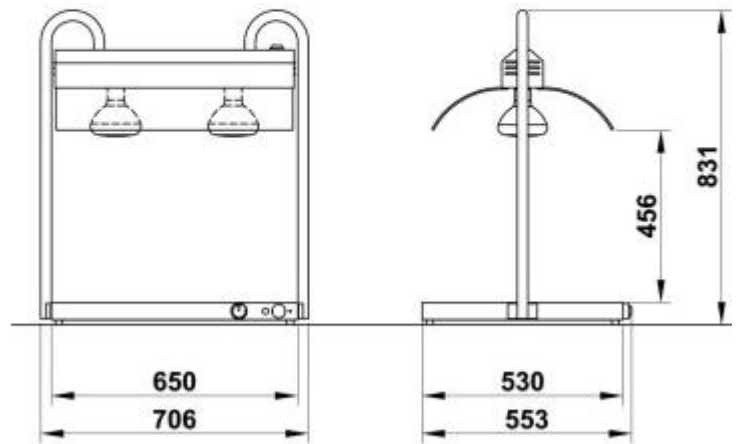
INFORMAZIONI

- **Materiale** acciaio
- **punti di forza** con piano riscaldato
- **Altezza in millimetri** 831.0000
- **Larghezza in millimetri** 706.0000
- **Profondità in millimetri** 553.0000
- **numero lampade** 2 lampade

Lampada riscaldante ad infrarossi h684_84



HOLITY.COM



HOLITY.COM

Lampada riscaldante ad infrarossi h684_84

Materiale: acciaio

Numero lampade: 2 lampade

Altezza in millimetri: 831 mm

Larghezza in millimetri: 706 mm

Profondità in millimetri: 553 mm

Punti di forza: con piano riscaldato