

**HOLITY.COM**

Isola ecologica per arredo urbano h140276

Pattumiera forata con tre cestini per la raccolta differenziata. Capacità complessiva: 75 lt. Dimensioni: L.70 x P.64 x H.123 cm.

Il **contenitore per la raccolta differenziata con tre cestini cilindrici con fori** è ideale per piazze, parchi, cortili e spazi pubblici. Ha una struttura realizzata con paletto di sostegno in tubo tondo d'acciaio zincato completo di **tre coperchi sagomati di tipo ribaltabile** realizzati in lamiera zincata. I tre cestini sono realizzati in lamiera zincata e vengono **forniti di relativa targhetta** indicante la tipologia di raccolta: Bianco per la raccolta carta, Giallo per la raccolta plastica e Blu per la raccolta alluminio.

Caratteristiche tecniche:

- Struttura palo: acciaio zincato
- Colore palo: canna fucile
- Struttura cestini: lamiera zincata
- Colore cestini: bianco, giallo e blu
- N°3 coperchi ribaltabili in lamiera zincata
- Svuotamento: mediante apertura del coperchio e estrazione sacco (sacchi non in dotazione)
- Fissaggio: tramite prolungamento del montante di sostegno nel sottosuolo
- Kit di assemblaggio e viteria in acciaio inclusa
- Parte da interrare: 20 cm
- Diametro cesto: 27 cm
- Dimensioni: H.123 x P.64 x L.70 cm
- Capacità complessiva: 75 lt
- Capacità singolo cestino: 25 lt
- Peso complessivo: 31 Kg

INFORMAZIONI

- **tipologia** isola_ecologica
- **fissaggio** da inghisare
- **capacità contenitori** 3 x 25 lt
- **Vantaggi** con coperchio
- **materiale** metallo



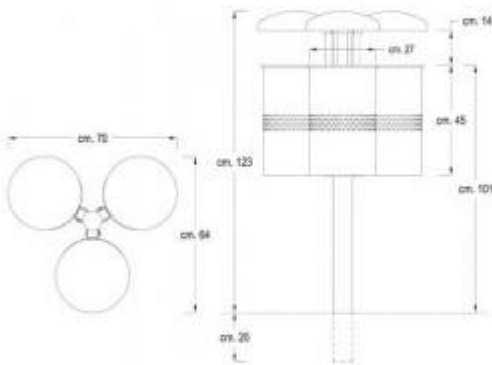
HOLITY.COM



HOLITY.COM

Isola ecologica per arredo urbano h140276

Tipologia_contenitori: isola_ecologica
Fissaggio_contenitori: da inghisare
Capacità_contenitori: 3 x 25 lt
Materiale_contenitori: metallo
Vantaggi_contenitori: con coperchio



HOLITY.COM