



Gioco a molla tandem h35117

Gioco a molla con doppia seduta in plastica per parco giochi. Dimensioni: L31 x P138 x H87.2 cm

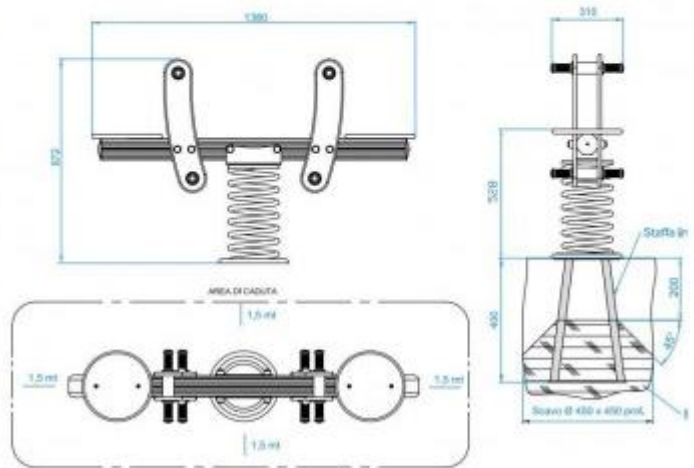
Gioco a molla per bambini **dai 0 ai 12 anni, con doppia seduta**, da inserire all'interno di parchi giochi, giardini, cortili. Sagoma in **polietilene PE-HD** colorato in massa e **riciclabile al 100%**. **Manopole di appoggio mani e piedi anti-scivolo** anch'esse in **polietilene trattato contro i raggi UV**. Sagoma e gruppo molla con filo di 20 mm testato e certificato sono ancorati alle estremità tramite **sistema Spring Disk** e uniti tramite una staffa ad U brevettata in nylon colorata in massa di spessore 8 mm. **Ancoraggio al suolo** costituito da una robusta intelaiatura in **acciaio zincato a caldo resistente e anticorrosivo**.

Caratteristiche tecniche:

- Dimensioni: L31 x P138 x H87.2 cm
- Materiale: polietilene, acciaio inox e acciaio zincato
- Modello: tandem/a doppia seduta
- Gruppo molla con filo da 20 mm
- Fissaggio: da interrare
- Peso: 33.30 kg
- Età d'uso: 0-12 anni
- Progettato e realizzato secondo quanto previsto dalla normativa EN1 176-1:2017-6:2017
- Certificato con marchio TUV

INFORMAZIONI

- **Altezza** 87,2 cm
- **lunghezza** 138 cm
- **Larg.** 31 cm



Gioco a molla tandem h35117

Altezza: 87,2 cm

Lunghezza: 138 cm

Larg.: 31 cm