



## Gabbia in pvc 2 posti h601\_38

Gabbia degenza animali in pvc su mobile in acciaio verniciato. Dimensioni: L121xP72x91,5 cm.

La gabbia per centri veterinari rappresenta un elemento indispensabile per ospitare animali domestici in attesa di operazioni chirurgiche o cure specifiche.

La gabbia consente di ospitare due degenti separatamente, in modo da evitare contatti diretti tra i due animali.

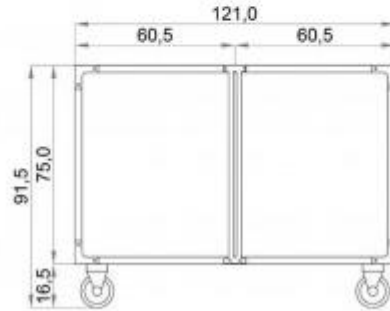
La gabbia in PVC è posizionata su di un mobile in acciaio verniciato con polveri epossidiche.

Caratteristiche tecniche:

- Gabbia in PVC
- Su mobile in acciaio verniciato
- Dimensioni: L121xP72x91,5 cm

## INFORMAZIONI

- **Posti 2**



## Gabbia in pvc 2 posti h601\_38

Posti\_gabbieperdegenzaveterinaria: 2