



Gabbia degenza veterinaria singola h601_19

Box degenza veterinaria standard da 1 posto in acciaio inox Aisi 304. Dimensioni: L.60,5 x P.72 x H.77 cm.

La gabbia per degenza veterinaria è un elemento indispensabile per ambulatori veterinari e cliniche in cui quotidianamente vengono ricoverati animali domestici per ricevere cure o per essere sottoposti ad interventi chirurgici.

Il box per degenza veterinaria da 1 posto è dunque necessario per evitare che gli animali ricoverati si azzuffino e per garantire l'efficacia delle cure, permettendo al paziente di stare a riposo e di non stancarsi.

Il prodotto è realizzato in acciaio inox Aisi 304, materiale estremamente resistente alle usure del tempo e facilmente igienizzabile.

Grazie alle ruote conduttive per staticità elettromagnetica di cui 2 frenanti è possibile trasportare in modo facile la gabbia da un ambiente all'altro.

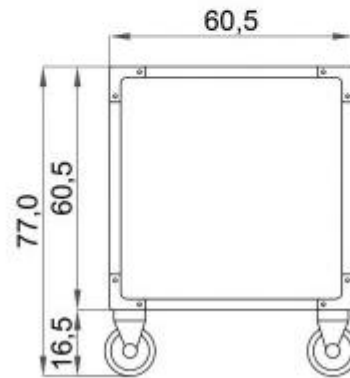
Caratteristiche tecniche:

- Materiale: acciaio inox Aisi 304
- 1 posto
- Ruote conduttive per staticità elettromagnetica (2 frenanti)
- Dimensioni: L.60,5 x P.72 x H.77 cm

La gabbia per degenza veterinaria h601_19 è disponibile anche sul portale MEPA. Scopri come trovare la ns azienda sul portale della Pubblica Amministrazione .

INFORMAZIONI

- Posti 1



Gabbia degenza veterinaria
singola h601_19

Posti_gabbieperdegenzaveterinaria: 1