



Frigorifero per laboratorio 130 lt h18420

Frigorifero da laboratorio con capacità di 130 litri. Disponibile nei colori bianco o acciaio inox.

????Frigorifero da laboratorio con capacità 130 lt. Munito di pannello di controllo retroilluminato a LED e risoluzione visualizzazione temperatura 0,1°C. Con allarmi sonori e visivi. Disponibile nei colori bianco o acciaio inox.

Caratteristiche tecniche:

- Dimensioni esterne: L. 530 x P. 650 x h. 840 mm
- Capacità lorda: 145 lt
- Capacità netta: 130 lt
- Temperatura: 0°C / +15°C
- Tipo di refrigerazione: ventilazione forzata
- Tipo di sbrinamento: Automatico, con resistenza riscaldante
- Evaporazione condensa: automatica
- Gas refrigerante: R290
- Classe climatica: +16°C / +43°C (T)
- Pannello di controllo retroilluminato a LED
- Risoluzione visualizzazione temperatura 0,1°C
- Allarmi sonori e visivi
- Contatto secco per remotizzazione allarmi

- Alimentazione: 220-230 V / 1 ph / 50 Hz
- Spina elettrica: Tipo F

Caratteristiche strutturali:

- Struttura: verticale
- Materiale esterno: Lamiera plastificata anti-batterica di colore bianco o acciaio inox
- Materiale interno: acciaio inox 18/10 AISI 304
- Spessore isolamento: 40 mm
- Con porta isolata e reversibile
- Chiusura porta automatica
- Con illuminazione interna (Lampada LED sotto pannello frontale)
- Numero ripiani: 2
- Materiale ripiano: filo d'acciaio plastificato di colore bianco
- Dimensioni ripiano: L. 397 x P. 500 mm
- Step regolazione ripiani: 5
- Intervallo step regolazione ripiani: 82 mm
- Quantità massima ripiani: 5

Caratteristiche pannello di controllo:

- Display: LED
- Password di accesso: NO
- Tipo di sonda: Nr. 2 NTC
- Segnalazioni allarmi: acustico e visivo
- Indicazione allarmi: codici
- Allarme alta/bassa temperatura regolabile: si
- Allarme porta aperta regolabile: si
- Allarme mancanza tensione: si
- Allarme guasto sonde: si
- Possibilità silenziamento allarmi acustici: si
- Calibrazione: si
- Memoria allarmi: 10
- Contatto secco: Si (NC)

*Immagini puramente indicative.

INFORMAZIONI

- **Altezza** 84 cm
- **Larg.** 53 cm
- **Profondità** 65 cm
- **Materiale** acciaio
- **temperatura** 0 + 15 °C
- **Capacità** 130 lt

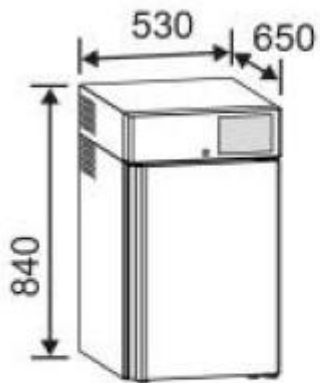
Frigorifero per laboratorio 130 lt h18420



HOLITY.COM



HOLITY.COM



Frigorifero per laboratorio 130 lt h18420

Altezza: 84 cm
Larg.: 53 cm
Profondita: 65 cm
Materiale: acciaio
Capacita: 130 lt

HOLITY.COM