



Frigo per laboratorio con pannello di controllo tecnologico 1365 lt h18438

Frigorifero per laboratorio altamente professionale con pannello di controllo ultra-tecnologico. Capacità netta: 1365 lt. Produzione italiana.

Tra le attrezzature fondamentali per svolgere al meglio le attività presso laboratori medici e scientifici vi sono i frigoriferi da laboratorio. Progettati per rispondere alle esigenze dei professionisti, questi prodotti garantiscono il mantenimento delle condizioni di temperatura ottimali per la conservazione di campioni, farmaci e reagenti da laboratorio. Questo modello è disponibile con struttura in acciaio inox 18/10 AISI 304 o lamiera plastificata anti-batterica di colore bianco. Ha una capacità netta di 1365 lt ed ha refrigerazione a ventilazione forzata. La temperatura va da 0°C a +15°C. Tra le principali caratteristiche vi è la presenza di un pannello di controllo touch con display 7" e password, altamente tecnologico, con allarmi sonori e visivi.

Caratteristiche tecniche:

- Dimensioni esterne: L. 1500 x P. 850 x h. 2080 mm
- Capacità lorda: 1500 lt
- Capacità netta: 1365 lt
- Temperatura: 0°C/+15°C
- Tipo di refrigerazione: ventilazione forzata
- Tipo di sbrinamento: automatico, con resistenza riscaldante
- Evaporazione condensa: automatica
- Gas refrigerante: R290
- Classe climatica: +16°C / +43°C (T)

- Alimentazione: 220-230 V / 1 ph / 50 Hz
- Spina elettrica: tipo F
- Pannello di controllo touch con display 7" e password
- Batteria di backup per la gestione di allarmi in mancanza di alimentazione
- Allarmi sonori e visivi

Caratteristiche strutturali:

- Materiale di realizzazione esterno: lamiera plastificata anti-batterica di colore bianco o acciaio inox 18/10 AISI 304
- Struttura verticale
- Spessore isolamento: 75 mm
- Chiusura porte automatica
- Illuminazione interna tramite lampada LED sotto pannello frontale
- Numero ripiani: 6
- Materiale realizzazione ripiani: filo d'acciaio plastificato di colore bianco
- Dimensioni ripiano: L. 530 x P. 550 mm
- Step regolazione ripiani: 13/13
- Intervallo ster regolazione ripiani: 89 mm
- Quantità massima ripiani: 13/13

Caratteristiche pannello di controllo:

- Tipo di display: touch 7"
- Lingue: ITA - ENG - FR
- Password di accesso: si
- Password di accesso a 3 livelli: si
- Grafico di temperatura: visibile a display
- Tipo di sonda: Nr. 3 PT1000
- Segnalazione allarmi: acustico e visivo
- Indicazioni allarmi: Forma testuale / codici
- Allarme alta/bassa temperatura regolabile
- Allarme porta aperta regolabile
- Allarme mancanza tensione
- Allarme guasto sonde
- Allarme batteria scarica
- Allarme condensatore sporco
- Allarme congelamento evaporatore
- Possibilità silenziamento allarmi acustici
- Riattivazione allarme acustico
- Test funzionamento allarmi
- Calibrazione
- Memoria allarmi
- Memoria aperture porta
- Memoria sbrinamenti
- Memoria eventi
- Memoria giornaliera temperatura min/max
- Funzione data logger con porta usb
- Porta USB: tipo B
- Archiviazione dati ed eventi su memoria interna
- Contatto secco
- Batteria di back-up display e allarmi
- Autonomia batteria di back-up display e allarmi: 48 ore

*Immagine puramente indicativa. Il prodotto potrebbe subire modifiche.

INFORMAZIONI

- **Altezza** 208 cm
- **Larg.** 150 cm
- **Profondita** 85 cm

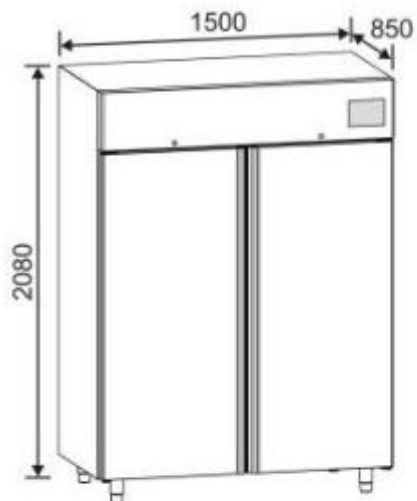
- Materiale acciaio
- temperatura 0 + 15 °C
- Capacità 1365 lt

HOLITY.COM

Frigo per laboratorio con pannello di controllo tecnologico 1365 lt h18438



HOLITY.COM



HOLITY.COM



HOLITY.COM

**Frigo per laboratorio
con pannello di
controllo tecnologico 1365
lt h18438**

Altezza: 208 cm
Larg.: 150 cm
Profondita: 85 cm
Materiale: acciaio
Temperatura: 0 + 15 °C
Capacita: 1365 lt